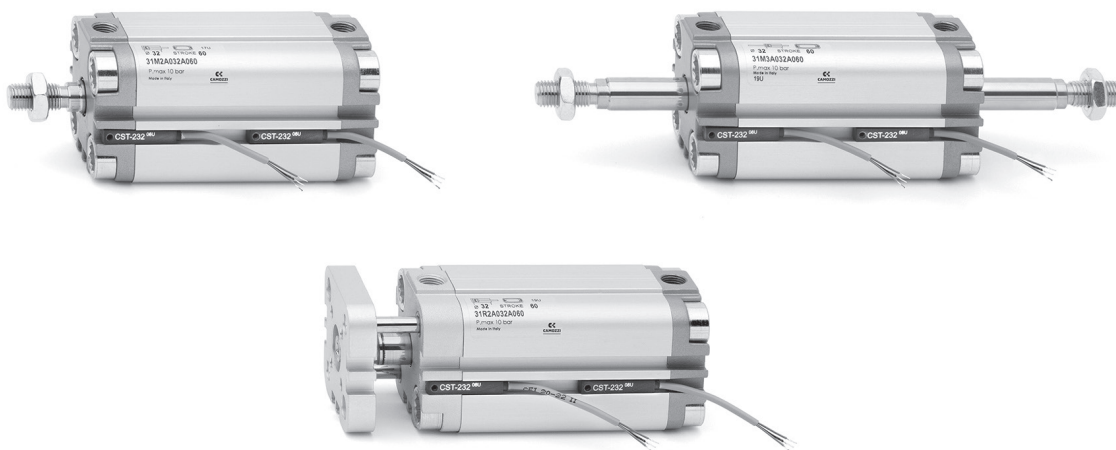


# Цилиндры пневматические компактные Серия 31

Одно- и двустороннего действия, магнитные  
двустороннего действия с противоповоротной платформой  
Ø 12, 16, 20, 25 мм  
Ø 32, 40, 50, 63, 80, 100 мм UNITOP



Компактная конструкция позволяет располагать цилиндры в ограниченном пространстве, используя привалочные поверхности передней или задней крышки, фланцы, лапы и другие подвески.

Гильза выполнена из алюминиевого профиля с продольными Т-образными пазами для установки магнитных датчиков. Магнитный датчик полностью скрывается внутри канавки.

Компактные цилиндры одно- и двустороннего действия Серии 31 представлены 10-ю различными диаметрами поршня от Ø 12 до Ø 100 мм с наружной или внутренней резьбой на штоке, с длиной хода до 400 мм. Доступно исполнение с проходным штоком или с противоповоротной платформой. Возможно изготовление высокотемпературного исполнения - W-версия (до +140°C). Эта версия цилиндров поставляется только немагнитной.

- » Компактная конструкция
- » Широкое разнообразие различных моделей
- » Стандартные магнитные
- » Высокотемпературное исполнение (только немагнитные)

## ОСНОВНЫЕ ХАРАКТЕРИСТИКИ

Конструкция	компактный профиль
Действие	одностороннего действия с пружинным возвратом; двустороннего действия
Материалы	корпус и крышки – алюминий; шток – сталь AISI 420B; поршень – алюминий; уплотнения – полиуретан или FKM высокотемпературного исполнения (+140°C)
Крепление	фланец, лапы, подвески
Рабочая температура	0°C ÷ 80°C (при сухом воздухе -20°C)
Рабочее давление	1 ÷ 10 бар (двустороннего действия) 2 ÷ 10 бар (одностороннего действия)
Рабочая среда	очищенный воздух без необходимости маслораспыления согласно ISO 8573-1:2010 [7:4:4]. Требуется установка центробежного фильтра 25 мкм, обеспечивающего класс очистки воздуха по стандарту ISO 8573-1:2010 [7:8:4].
Скорость (без нагрузки)	10 ÷ 1000 мм/с
Ход* (мин. - макс.)	Серии 31R, 31M и 31F: Ø12 ÷ 25 = 1 ÷ 200 мм, Ø32 ÷ 63 = 1 ÷ 300 мм, Ø80 ÷ 100 = 1 ÷ 400 мм При использовании датчиков мин. ход – 10 мм
* С кратностью 1 мм	

**ТАБЛИЦА ЗНАЧЕНИЙ СТАНДАРТНОГО ХОДА КОМПАКТНЫХ ЦИЛИНДРОВ СЕРИИ 31**

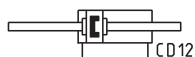
- = одностороннего действия (с наружной и внутренней резьбой)
- = двустороннего действия (с наружной и внутренней резьбой)
- ✕ = с противоповоротной платформой

∅	5	10	15	20	25	30	40	50	60	80
12	■ ✕ •	■ ✕ •	■ ✕	■ ✕	■ ✕	■ ✕	■ ✕			
16	■ ✕ •	■ ✕ •	■ ✕ •	■ ✕ •	■ ✕ •	■ ✕	■ ✕			
20	■ ✕ •	■ ✕ •	■ ✕ •	■ ✕ •	■ ✕ •	■ ✕	■ ✕	■ ✕		
25	■ ✕ •	■ ✕ •	■ ✕ •	■ ✕ •	■ ✕ •	■ ✕	■ ✕	■ ✕		
32	■ ✕ •	■ ✕ •	■ ✕ •	■ ✕ •	■ ✕ •	■ ✕	■ ✕	■ ✕		
40	■ ✕ •	■ ✕ •	■ ✕ •	■ ✕ •	■ ✕ •	■ ✕	■ ✕	■ ✕	■ ✕	■ ✕
50		■ ✕ •	■ ✕ •	■ ✕ •	■ ✕ •	■ ✕	■ ✕	■ ✕	■ ✕	■ ✕
63		■ ✕ •	■ ✕ •	■ ✕ •	■ ✕ •	■ ✕	■ ✕	■ ✕	■ ✕	■ ✕
80		■ ✕ •	■ ✕ •	■ ✕ •	■ ✕ •	■ ✕	■ ✕	■ ✕	■ ✕	■ ✕
100		■ ✕ •	■ ✕ •	■ ✕ •	■ ✕ •	■ ✕	■ ✕	■ ✕	■ ✕	■ ✕

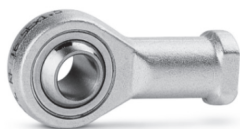
**КОДИРОВКА**

<b>31</b>	<b>M</b>	<b>2</b>	<b>A</b>	<b>032</b>	<b>A</b>	<b>050</b>
-----------	----------	----------	----------	------------	----------	------------

<b>31</b>	СЕРИЯ	
<b>M</b>	МОДИФИКАЦИЯ: M = шток с наружной резьбой F = шток с внутренней резьбой R = с противоповоротной платформой, только двустороннего действия	
<b>2</b>	ДЕЙСТВИЕ: 1 = одностороннее (передняя возвратная пружина) 2 = двустороннее 3 = двустороннее (с двусторонним штоком) 4 = одностороннее (задняя возвратная пружина) 7 = одностороннее (с двусторонним штоком)	ПНЕВМАТИЧЕСКИЕ СИМВОЛЫ: CS06 CD08 CD12 CS08 CS10
<b>A</b>	МАТЕРИАЛЫ: A = корпус – алюминий, шток – сталь AISI 420B	
<b>032</b>	ДИАМЕТРЫ: 012 = ∅ 12 мм 016 = ∅ 16 мм 020 = ∅ 20 мм 025 = ∅ 25 мм 032 = ∅ 32 мм 040 = ∅ 40 мм 050 = ∅ 50 мм 063 = ∅ 63 мм 080 = ∅ 80 мм 100 = ∅ 100 мм	
<b>A</b>	ТИП КРЕПЛЕНИЯ: A = стандарт	
<b>050</b>	ХОД: Серия 31R, 31M и 31F: ∅ 12 ÷ 25 = 1 ÷ 200 мм / ∅ 32 ÷ 63 = 1 ÷ 300 мм / ∅ 80 ÷ 100 = 1 ÷ 400 мм  = стандарт S = специальное исполнение V = уплотнение штока FKM W = материал уплотнений FKM; максимальная рабочая температура: до +150°C PTR = покрытие цилиндра химически стойкой полиуретановой краской, цвет: красный PTG = покрытие цилиндра химически стойкой полиуретановой краской, цвет: серый ( _ _ _ ) = специальное исполнение со специальным окончанием штока	

**ПНЕВМАТИЧЕСКИЕ СИМВОЛЫ**


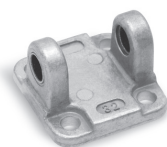
## ПРИНАДЛЕЖНОСТИ (ПОДВЕСКИ) ДЛЯ КОМПАКТНЫХ ЦИЛИНДРОВ СЕРИЯ 31



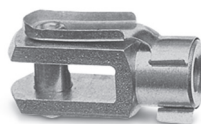
Сферический  
наконечник Мод. GA\*



Крепление скобой под  
углом 90° Мод. I



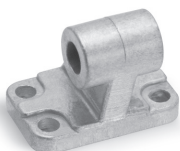
Задняя подвеска  
охватывающая Мод. C



Вилка штока  
Мод. G\*



Гайка штока  
Мод. U\*



Шарнирное крепление  
Мод. ZC



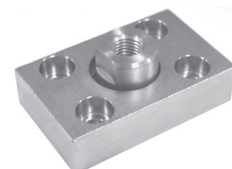
Задняя подвеска  
охватываемая Мод. L



Задний и передний  
фланец Мод. D-E



Лапы  
Мод. B



Фланец с плавающей  
головкой Мод. GKF



Самоцентрирующийся  
шарнир Мод. GK



Шаровой шарнир  
Мод. GY\*



Все принадлежности поставляются отдельно.

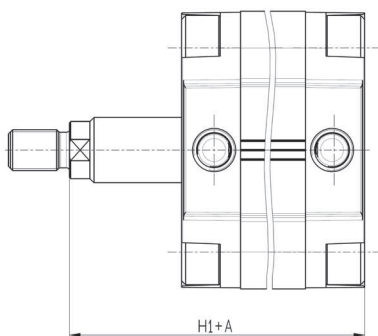
\* Для цилиндров Мод. 31M

## РЕМКОМПЛЕКТЫ

Диаметр поршня, мм	Кодировка ремкомплекта	Состав ремкомплекта
12	K02-31-12	Кольцо уплотнения крышки – 2 шт. Манжета поршня – 2 шт. Манжета штока – 1 шт.
16	K02-31-16	Кольцо уплотнения крышки – 2 шт.
20	K02-31-20	Кольцо уплотнения поршня – 1 шт.
25	K02-31-25	Манжета поршня – 2 шт.
32	K02-31-32	Манжета штока – 1 шт.
40	K02-31-40	
50	K02-31-50	
63	K02-31-63	
80	K02-31-80	
100	K02-31-100	

**ЦИЛИНДРЫ ПНЕВМАТИЧЕСКИЕ СЕРИИ 31 СО СПЕЦИАЛЬНЫМ ОКОНЧАНИЕМ ШТОКА**

ЦИЛИНДРЫ ПНЕВМАТИЧЕСКИЕ КОМПАКТНЫЕ СЕРИЯ 31


**Удлиненный шток**

В конце кодировки цилиндра в скобках указывается размер А – удлинение штока в мм.

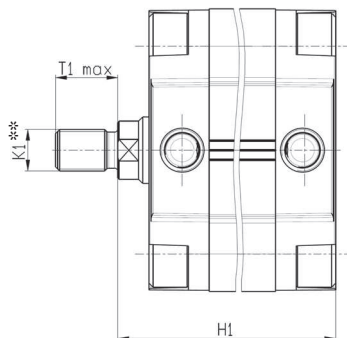
Пример для заказа:

**31M2A032A100(50)** – размер Н1 удлинён на 50 мм.

Для исполнения с двусторонним штоком (31M3... и 31F3...), второй шток будет выполнен без изменений.

Кодирование специальности второго штока выполняется через "/".

Пример для заказа: **31M3A032A100(50/100)**


**Шток со специальной резьбой\***

В конце кодировки цилиндра в скобках указываются диаметр резьбы, шаг и длина в мм.

Пример для заказа:

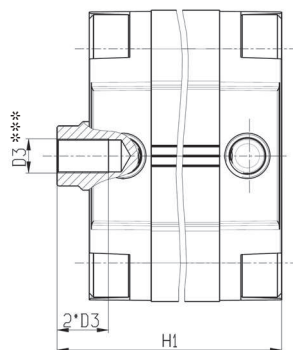
**31M2A032A100(M12X1,5-20)** – резьба М12, шаг 1.5, длина 20 мм.

Доступные варианты резьб см. в таблице ниже.

Для исполнения с двусторонним штоком (31M3...), второй шток будет выполнен без изменений.

Кодирование специальности второго штока выполняется через "/".

Пример для заказа: **31M3A032A100(M12X1,5-20/M12X1,5-20)**


**Шток с внутренней резьбой**

В конце кодировки цилиндра в скобках указывается размер резьбы и через тире символ F – внутренняя резьба (female thread).

Пример для заказа:

**31F2A032A100(M8-F)** – резьба внутренняя (D3) – М8, глубина резьбы 16 мм.

Дополнительное указание: внутренняя резьба на штоке изготавливается только с основным (крупным) шагом. Глубина резьбы равна двум диаметрам.

Доступные варианты резьб см. в таблице ниже.

Для исполнения с двусторонним штоком (31F3...), второй шток будет выполнен без изменений.

Кодирование специальности второго штока выполняется через "/".

Пример для заказа: **31F3A032A100(M8-F/M8-F)**

\* = В состав цилиндров со специальной резьбой гайки не входят.

\*\* = Резьба K1 – в скобках шаг резьбы крупный и мелкий по ГОСТ 9150.

\*\*\* = Резьба D3 – шаг резьбы крупный, глубина резьбы – два диаметра.

Пример для заказа: 31M2A032A100(50) – размер Н1 удлинён на 50 мм.

Возможны заказы комбинированных исполнений: удлиненный шток и спец. резьба

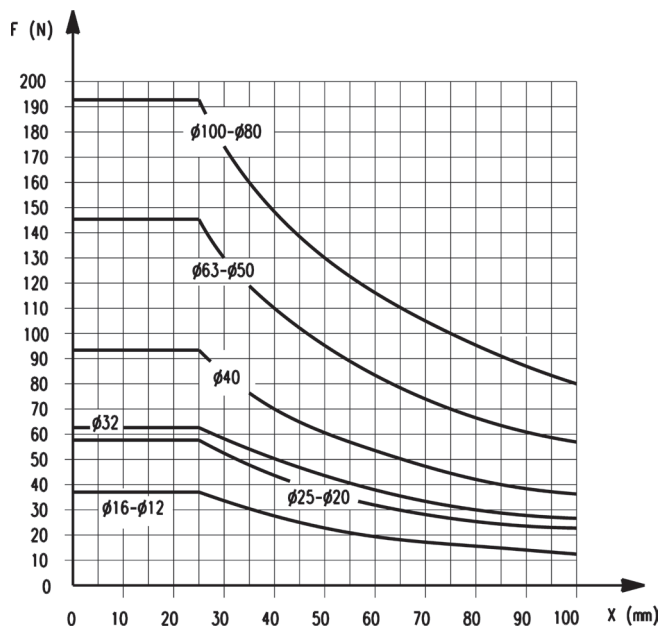
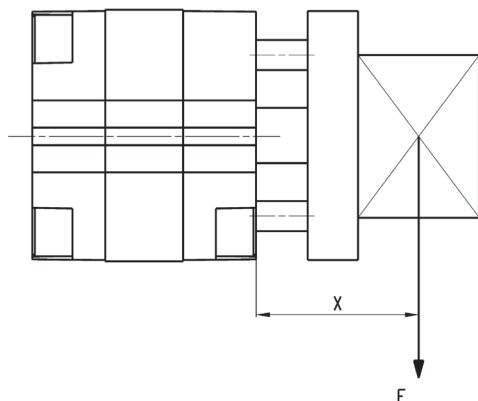
Пример для заказа: 31F2A032A100(50M8-F) – размер Н1 удлинён на 50 мм и резьба внутренняя (D3) – М8.

Пример для заказа: 31M2A032A100(50M12X1,5-20) – размер Н1 удлинён на 50 мм и резьба (K1) – М12, шаг 1.5, длина 20 мм.

ТАБЛИЦА. ДОСТУПНЫЕ ВАРИАНТЫ СПЕЦИАЛЬНЫХ РЕЗЬБ						
Ø, мм	H1, мм	A max, мм	T1 max, мм	D3	K1	
12	42.5	300	40	M3	M3, M4, M5, M6	
16	42.5	300	40	M3, M4	M3, M4, M5, M6, M8 (1,25; 1)	
20	42.5	300	40	M3, M4, M5	M4, M5, M6, M8 (1,25; 1), M10 (1,5; 1,25; 1)	
25	45	300	40	M4, M5	M5, M6, M8 (1,25; 1), M10 (1,5; 1,25; 1)	
32	50.5	500	60	M5, M6, M8	M6, M8 (1,25; 1), M10 (1,5; 1,25; 1), M12 (1,75; 1,5; 1,25)	
40	52	500	60	M6, M8	M6, M8 (1,25; 1), M10 (1,5; 1,25; 1), M12 (1,75; 1,5; 1,25)	
50	53	500	60	M8, M10	M10 (1,5; 1,25; 1), M12 (1,75; 1,5; 1,25), M14 (2; 1,5), M16 (2; 1,5)	
63	57.5	500	60	M10	M10 (1,5; 1,25; 1), M12 (1,75; 1,5; 1,25), M14 (2; 1,5), M16 (2; 1,5)	
80	64	500	60	M10, M12	M12 (1,75; 1,5; 1,25), M14 (2; 1,5), M16 (2; 1,5), M18 (2,5; 1,5), M20 (2,5; 2; 1,5)	
100	76.5	500	60	M12, M16	M12 (1,75; 1,5; 1,25), M14 (2; 1,5), M16 (2; 1,5), M18 (2,5; 1,5), M20 (2,5; 2; 1,5), M24 (3; 2)	

### ЗАВИСИМОСТЬ МАКСИМАЛЬНОЙ РАДИАЛЬНОЙ НАГРУЗКИ ОТ ПЛЕЧА

Исполнение с противоповоротной платформой

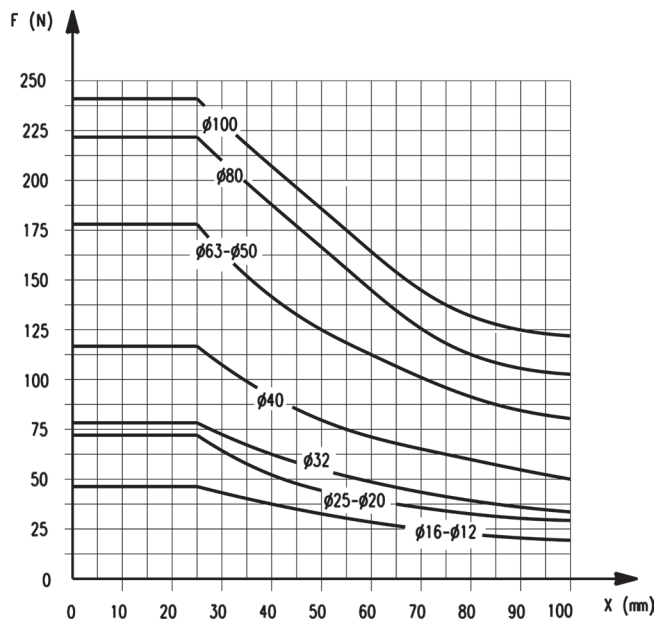
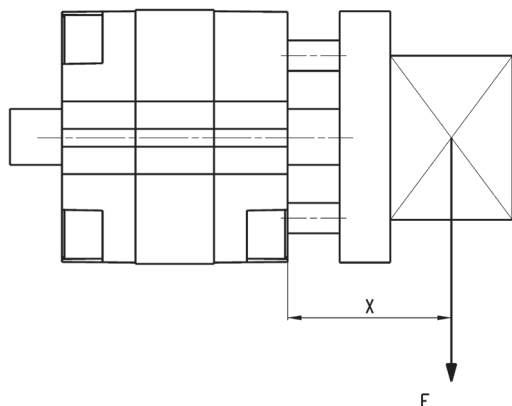


Максимально возможный ход, указанный в общих характеристиках серии, при наличии радиальной нагрузки или крутящего момента ограничивается согласно диаграммы.

ЦИЛИНДРЫ ПНЕВМАТИЧЕСКИЕ КОМПАКТНЫЕ СЕРИЯ 31

### ЗАВИСИМОСТЬ МАКСИМАЛЬНОЙ РАДИАЛЬНОЙ НАГРУЗКИ ОТ ПЛЕЧА

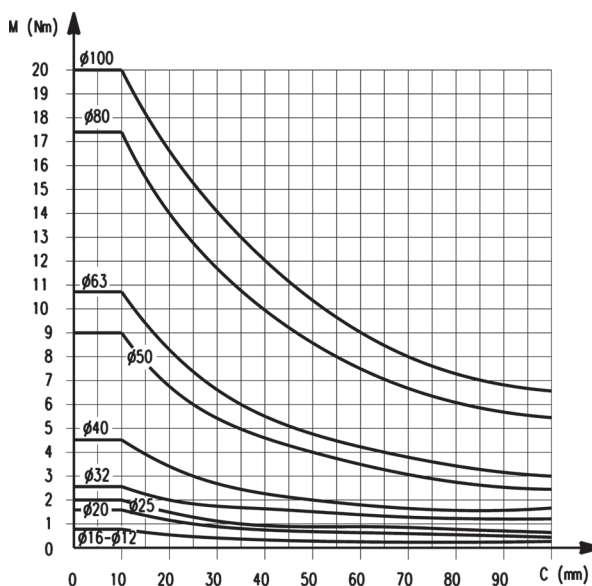
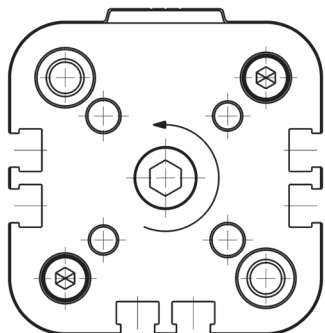
Исполнение с противоповоротной платформой



Максимально возможный ход, указанный в общих характеристиках серии, при наличии радиальной нагрузки или крутящего момента ограничивается согласно диаграммы.

## МАКСИМАЛЬНО ДОПУСТИМЫЙ КРУТЯЩИЙ МОМЕНТ

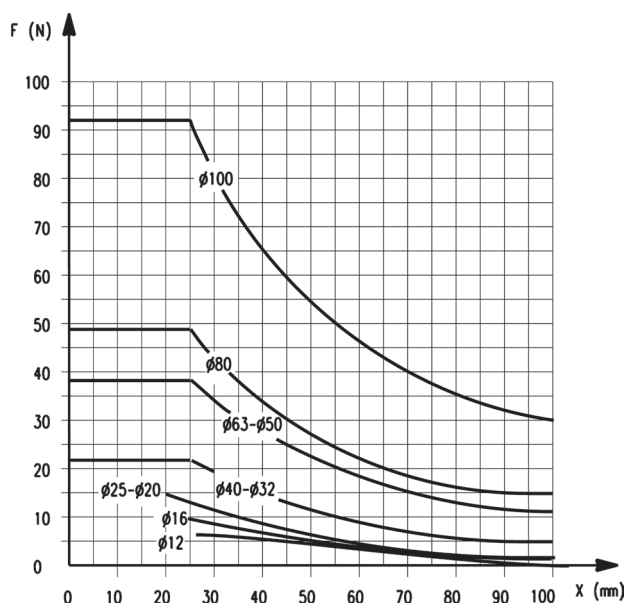
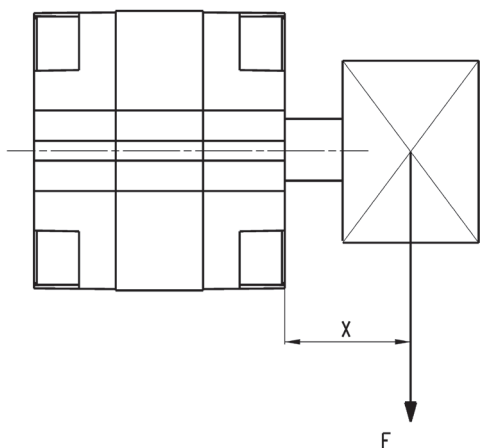
Исполнение с противоположной платформой



Максимально возможный ход, указанный в общих характеристиках серии, при наличии радиальной нагрузки или крутящего момента ограничивается согласно диаграммы.

## ЗАВИСИМОСТЬ МАКСИМАЛЬНОЙ РАДИАЛЬНОЙ НАГРУЗКИ ОТ ПЛЕЧА

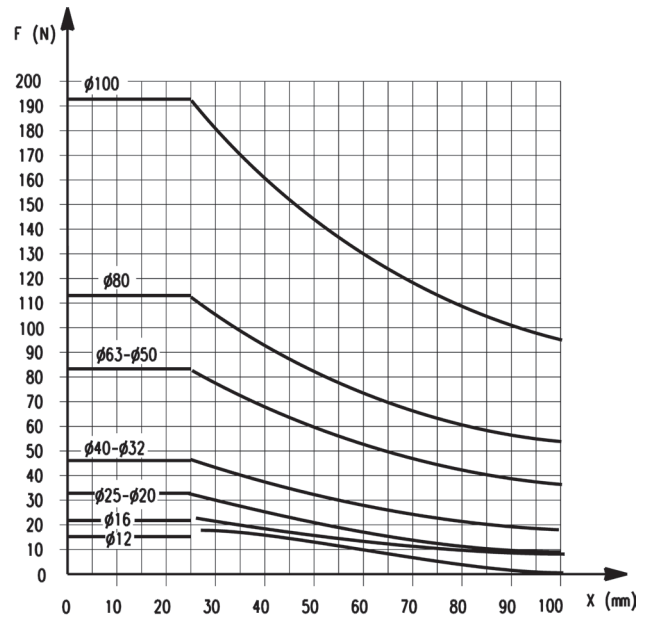
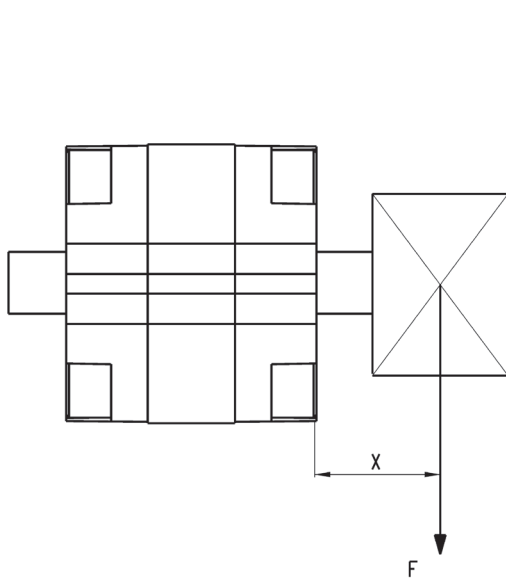
Исполнение с односторонним штоком



Максимально возможный ход, указанный в общих характеристиках серии, при наличии радиальной нагрузки или крутящего момента ограничивается согласно диаграммы.

## ЗАВИСИМОСТЬ МАКСИМАЛЬНОЙ РАДИАЛЬНОЙ НАГРУЗКИ ОТ ПЛЕЧА

Исполнение с проходным штоком

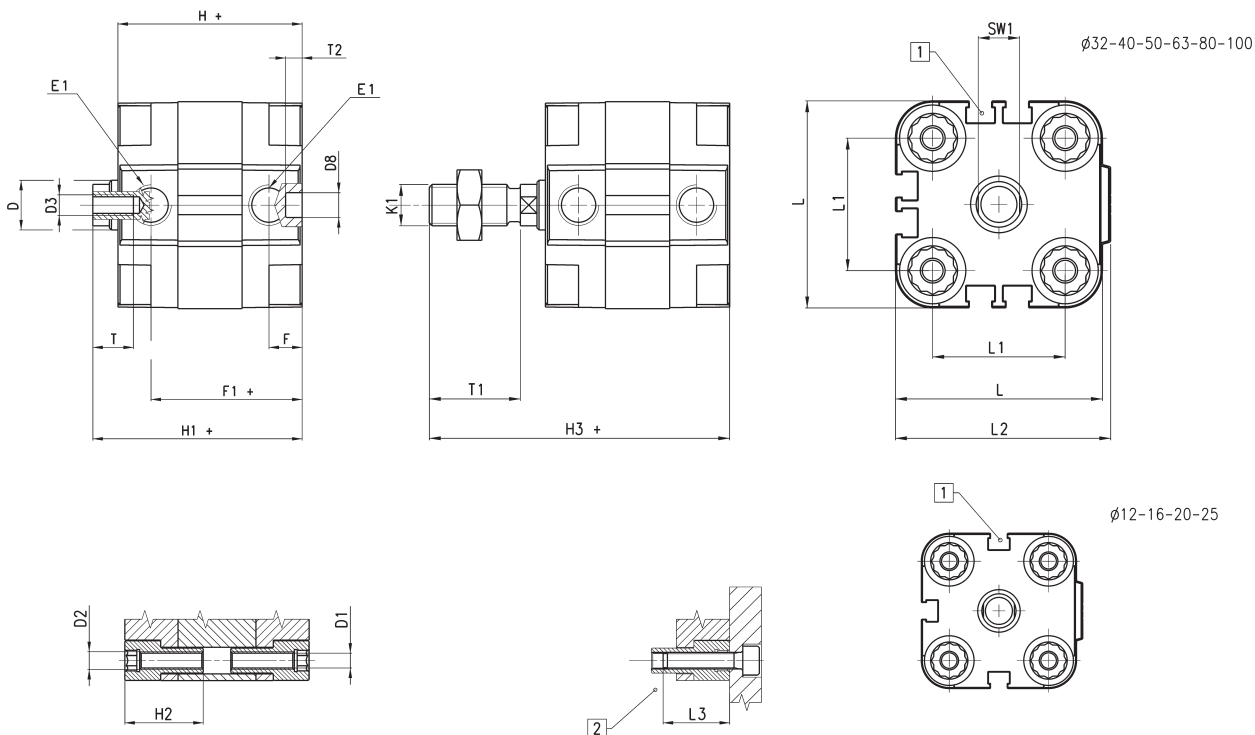


Максимально возможный ход, указанный в общих характеристиках серии, при наличии радиальной нагрузки или крутящего момента ограничивается согласно диаграммы.

**Компактные магнитные цилиндры Мод. 31F и 31M**



ЦИЛИНДРЫ ПНЕВМАТИЧЕСКИЕ КОМПАКТНЫЕ СЕРИЯ 31



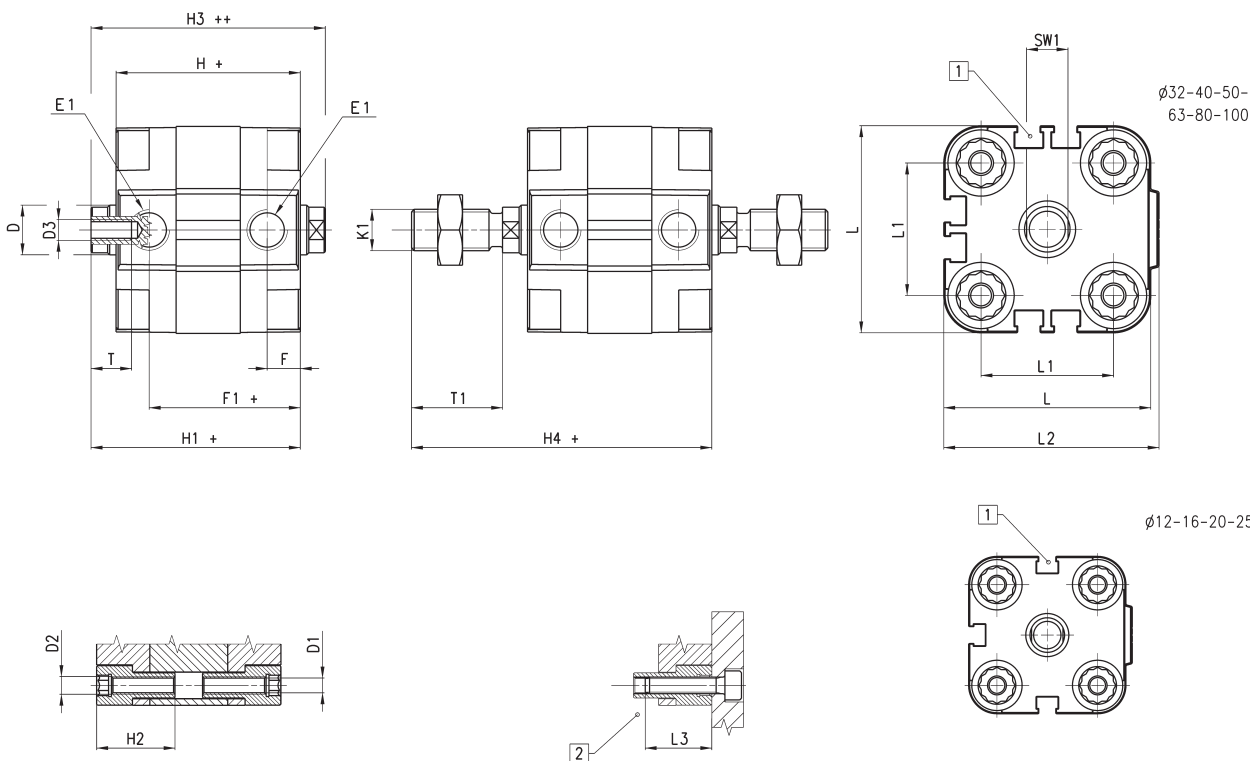
- 1 = Канавка для датчика
- 2 = Мин. глубина вворачивания
- + = добавить ход

РАЗМЕРЫ																					
Ø	ØD	ØD1	D2	D3	ØD8 <sup>(H9)</sup>	E1	F	F1+	H+	H1+	H2	H3+	K1	L	L1	L2	L3	T	T1	T2	SW1
12	6	3,5	M4	M3	6	M5	8	<b>30</b>	<b>38</b>	<b>42,5</b>	18,5	<b>58,5</b>	M6	29	18	30	16	6	16	4	5
16	8	3,5	M4	M4	6	M5	8	<b>30</b>	<b>38</b>	<b>42,5</b>	18,5	<b>62,5</b>	M8	29	18	30	16	8	20	4	7
20	10	4,5	M5	M5	6	M5	8	<b>30</b>	<b>38</b>	<b>42,5</b>	18,5	<b>64,5</b>	M10x1,25	36	22	37,5	18	10	22	4	8
25	10	4,5	M5	M5	6	M5	8	<b>31,5</b>	<b>39,5</b>	<b>45</b>	18,5	<b>67</b>	M10x1,25	40	26	41,5	18	10	22	4	8
32	12	5,5	M6	M6	6	G1/8	8	<b>36,5</b>	<b>44,5</b>	<b>50,5</b>	21,5	<b>72,5</b>	M10x1,25	50	32	52	20	12	22	4	10
40	12	5,5	M6	M6	6	G1/8	8	<b>37,5</b>	<b>45,5</b>	<b>52</b>	21,5	<b>74</b>	M10x1,25	60	42	62,5	20	12	22	4	10
50	16	6,5	M8	M8	6	G1/8	8	<b>37,5</b>	<b>45,5</b>	<b>53</b>	22,5	<b>77</b>	M12x1,25	68	50	71	20	12	24	4	13
63	16	8,5	M10	M8	8	G1/8	8	<b>42</b>	<b>50</b>	<b>57,5</b>	24,5	<b>81,5</b>	M12x1,25	87	62	91	25	12	24	4	13
80	20	8,5	M10	M10	8	G1/8	8,5	<b>47,5</b>	<b>56</b>	<b>64</b>	24,5	<b>96</b>	M16x1,5	107	82	111	25	16	32	4	17
100	25	8,5	M10	M12	8	G1/4	10,5	<b>56</b>	<b>66,5</b>	<b>76,5</b>	31,5	<b>116,5</b>	M20x1,5	128	103	133	25	20	40	4	22



## Компактные магнитные цилиндры Мод. 31F и 31M

Проходной шток



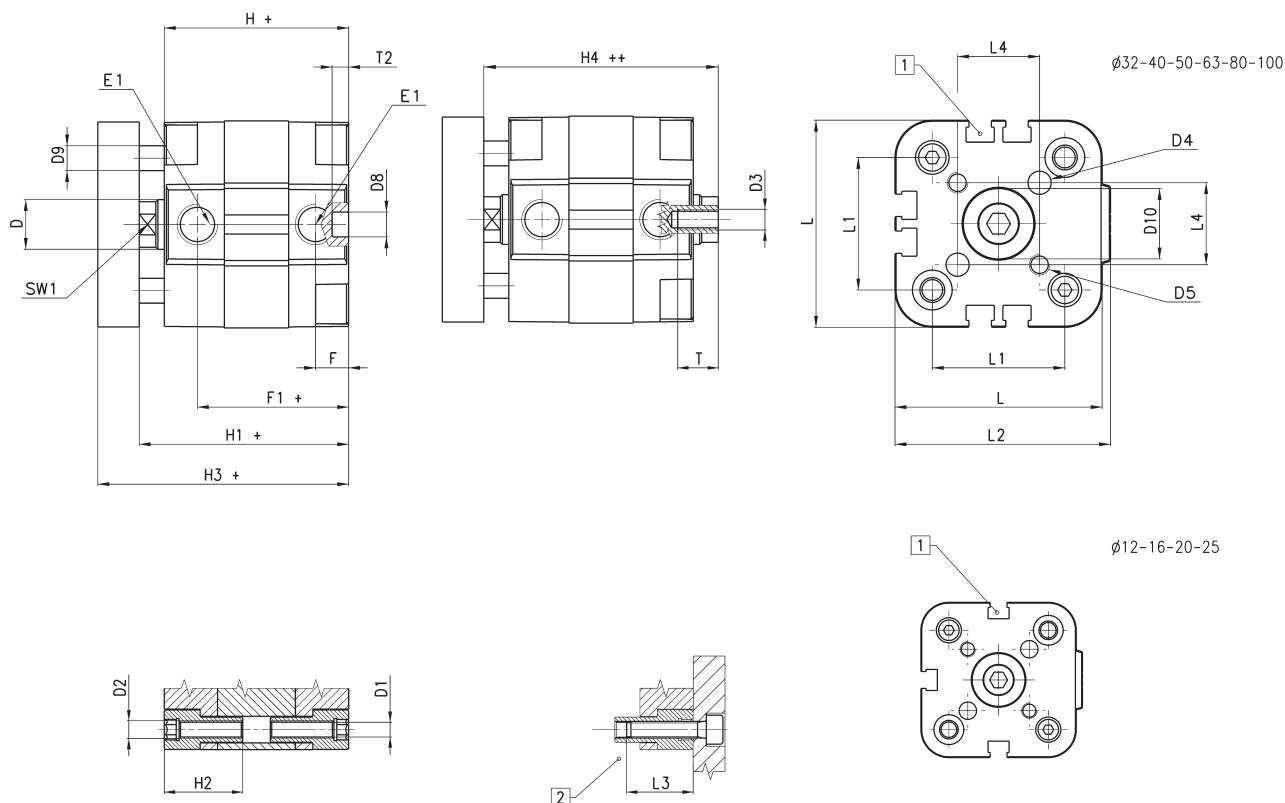
- 1 = Канавка для датчика CST
- 2 = Мин. глубина вворачивания
- + = добавить ход
- ++ = добавить ход дважды

РАЗМЕРЫ																				
Ø	ØD	ØD1	D2	D3	E1	F	F1+	H+	H1+	H2	H3++	H4+	K1	L	L1	L2	L3	T	T1	SW1
12	6	3,5	M4	M3	M5	8	30	38	42,5	18,5	47	58,5	M6	29	18	30	16	6	16	5
16	8	3,5	M4	M4	M5	8	30	38	42,5	18,5	47	62,5	M8	29	18	30	16	8	20	7
20	10	4,5	M5	M5	M5	8	30	38	42,5	18,5	47	64,5	M10x1,25	36	22	37,5	18	10	22	8
25	10	4,5	M5	M5	M5	8	31,5	39,5	45	18,5	50,5	67	M10x1,25	40	26	41,5	18	10	22	8
32	12	5,5	M6	M6	G1/8	8	36,5	44,5	50,5	21,5	56,5	72,5	M10x1,25	50	32	52	20	12	22	10
40	12	5,5	M6	M6	G1/8	8	37,5	45,5	52	21,5	58,5	74	M10x1,25	60	42	62,5	20	12	22	10
50	16	6,5	M8	M8	G1/8	8	37,5	45,5	53	22,5	60,5	77	M12x1,25	68	50	71	20	12	24	13
63	16	8,5	M10	M8	G1/8	8	42	50	57,5	24,5	65	81,5	M12x1,25	87	62	91	25	12	24	13
80	20	8,5	M10	M10	G1/8	8,5	47,5	56	64	24,5	72	96	M16x1,5	107	82	111	25	16	32	17
100	25	8,5	M10	M12	G1/4	10,5	56	66,5	76,5	31,5	86,5	116,5	M20x1,5	128	103	133	25	20	40	22

**Компактные магнитные цилиндры Мод. 31R**



ЦИЛИНДРЫ ПНЕВМАТИЧЕСКИЕ КОМПАКТНЫЕ СЕРИЯ 31



- 1 = Канавка для датчика CST
- 2 = Мин. глубина вворачивания
- + = добавить ход
- ++ = добавить ход дважды

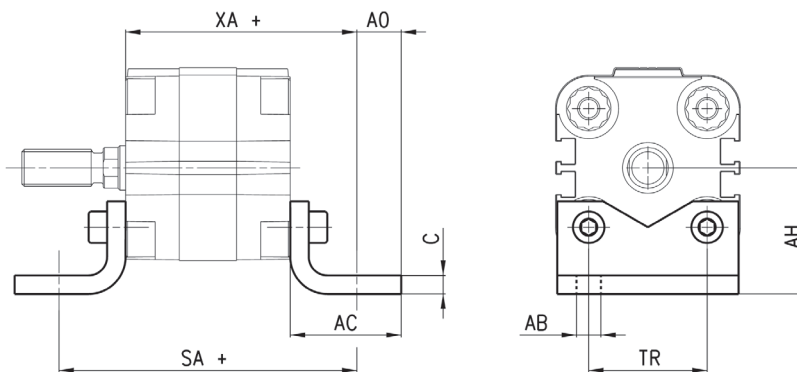
РАЗМЕРЫ																									
Ø	ØD	ØD1	D2	D3	ØD4 <sup>(H9)</sup>	D5	D8 <sup>(H9)</sup>	ØD9	D10	E1	F	F1+	H+	H1+	H2	H3+	H4++	L	L1	L2	L3	L4	T	T2	SW1
12	6	3,5	M4	M3	3	M3	6	5	6	M5	8	30	38	42,5	18,5	48,5	47	29	18	30	16	9,9	6	4	5
16	8	3,5	M4	M4	3	M3	6	5	8	M5	8	30	38	42,5	18,5	48,5	47	29	18	30	16	9,9	8	4	7
20	10	4,5	M5	M5	4	M4	6	6	10	M5	8	30	38	42,5	18,5	50,5	47	36	22	37,5	18	12	10	4	8
25	10	4,5	M5	M5	5	M5	6	6	14	M5	8	31,5	39,5	45	18,5	53	50,5	40	26	41,5	18	15,6	10	4	8
32	12	5,5	M6	M6	5	M5	6	6	17	G1/8	8	36,5	44,5	50,5	21,5	60,5	56,5	50	32	52	20	19,8	12	4	10
40	12	5,5	M6	M6	5	M5	6	6	17	G1/8	8	37,5	45,5	52	21,5	62	58,5	60	42	62,5	20	23,3	12	4	10
50	16	6,5	M8	M8	6	M6	6	10	22	G1/8	8	37,5	45,5	53	22,5	65	60,5	68	50	71	20	29,7	12	4	13
63	16	8,5	M10	M8	6	M6	8	10	22	G1/8	8	42	50	57,5	24,5	69,5	65	87	62	91	25	35,4	12	4	13
80	20	8,5	M10	M10	8	M8	8	12	28	G1/8	8,5	47,5	56	64	24,5	78	72	107	82	111	25	46	16	4	17
100	25	8,5	M10	M12	10	M10	8	12	30	G1/4	10,5	56	66,5	76,5	31,5	90,5	86,5	128	103	133	25	56,6	20	4	22

## Лапы Мод. В



Материал: оцинкованная сталь.  
В комплекте:  
2х Лапы  
4х Винт

+ = добавить ход



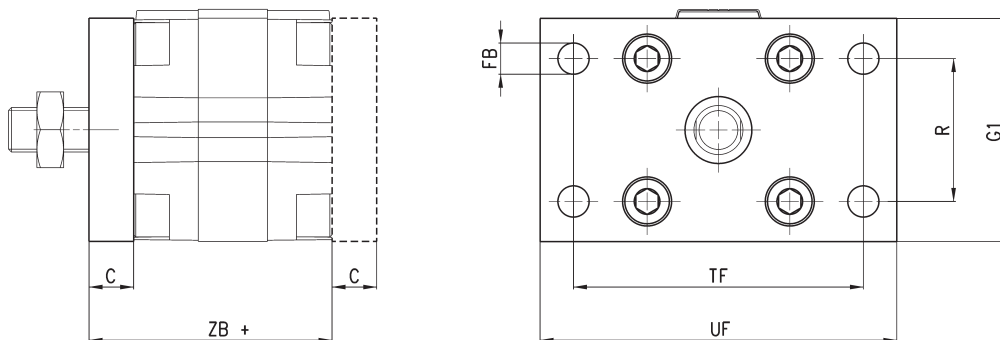
РАЗМЕРЫ									
Мод.	∅	C	SA+	XA+	TR	∅AB	AH	A0	AC
<b>B-31-12-16</b>	12 - 16	3	64	<b>51</b>	18	5,5	22	7	20
<b>B-32-20</b>	20	4	70	<b>54</b>	22	6,6	27	9	25
<b>B-31-25</b>	25	4	71,5	<b>55,5</b>	26	6,6	29	9	25
<b>B-31-32</b>	32	5	80,5	<b>62,5</b>	32	6,6	34	12	30
<b>B-31-40</b>	40	5	85,5	<b>65,5</b>	42	9	40,5	10	30
<b>B-31-50</b>	50	5,5	93,5	<b>69,5</b>	50	9	47	11	35
<b>B-31-63</b>	63	5,5	104	<b>77</b>	62	11	56,5	13	40
<b>B-31-80</b>	80	7,5	116	<b>86</b>	82	11	68,5	15	45
<b>B-31-100</b>	100	7,5	132,5	<b>99,5</b>	103	13,5	81	12	45

## Задний и передний фланец Мод. D-E



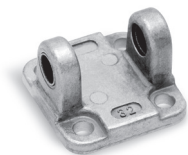
Материал: оцинкованная сталь.  
В комплекте:  
1х Фланец  
4х Винт

+ = добавить ход



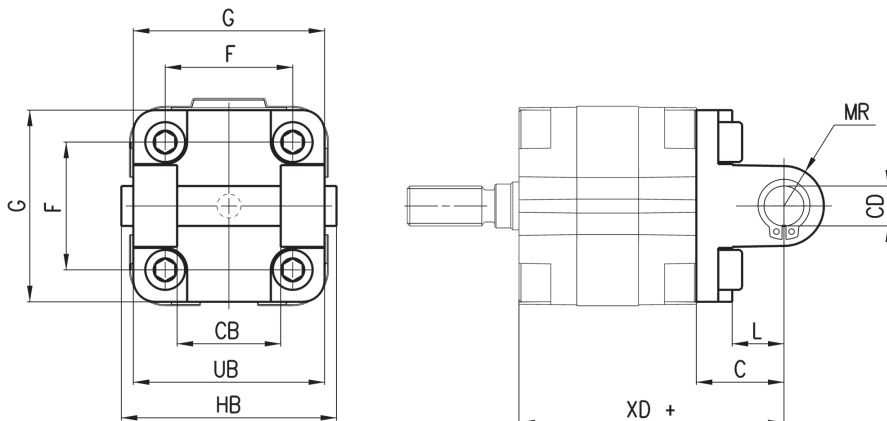
РАЗМЕРЫ								
Мод.	∅	C	ZB+	TF	R	UF	G1	∅FB
<b>D-E-31-12-16</b>	12 - 16	10	<b>48</b>	43	-	55	29	5,5
<b>D-E-32-20</b>	20	10	<b>48</b>	55	-	70	36	6,6
<b>D-E-32-25</b>	25	10	<b>49,5</b>	60	-	76	40	6,6
<b>D-E-31-32</b>	32	10	<b>54,5</b>	65	32	80	50	7
<b>D-E-31-40</b>	40	10	<b>55,5</b>	82	36	102	60	9
<b>D-E-31-50</b>	50	12	<b>57,5</b>	90	45	110	68	9
<b>D-E-31-63</b>	63	15	<b>65</b>	110	50	130	87	9
<b>D-E-31-80</b>	80	15	<b>71</b>	135	63	160	107	12
<b>D-E-31-100</b>	100	15	<b>81,5</b>	163	75	190	128	14

### Задняя подвеска охватывающая Мод. C



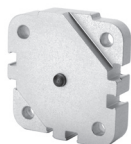
Материал: алюминий.  
В комплекте:  
1х Подвеска  
1х Ось  
4х Винт  
2х Пружинное кольцо  
1х Втулка центрирующая

+ = добавить ход



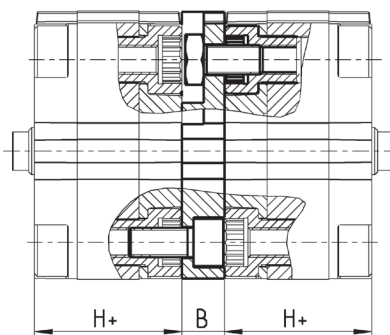
РАЗМЕРЫ												
Мод.	∅	∅CD	L	C	XD+	MR	F	G	CB	UB	HB	
<b>C-31-32</b>	32	10	13	21	<b>66,5</b>	11	32	50	26	45	54	
<b>C-31-40</b>	40	12	16	25	<b>70,5</b>	13	42	60	28	52	62	
<b>C-31-50</b>	50	12	16	27	<b>72,5</b>	13	50	68	32	60	70	
<b>C-31-63</b>	63	16	21	32	<b>82</b>	17	62	87	40	70	82	
<b>C-31-80</b>	80	16	23	36	<b>92</b>	17	82	102	50	90	102	
<b>C-31-100</b>	100	20	26	41	<b>107,5</b>	21	103	128	60	110	126	

### Промежуточное крепление Мод. DC



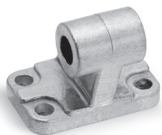
Материал: алюминий.  
В комплекте:  
1х Крепление  
1х Штифт  
4х Винт

+ = добавить ход



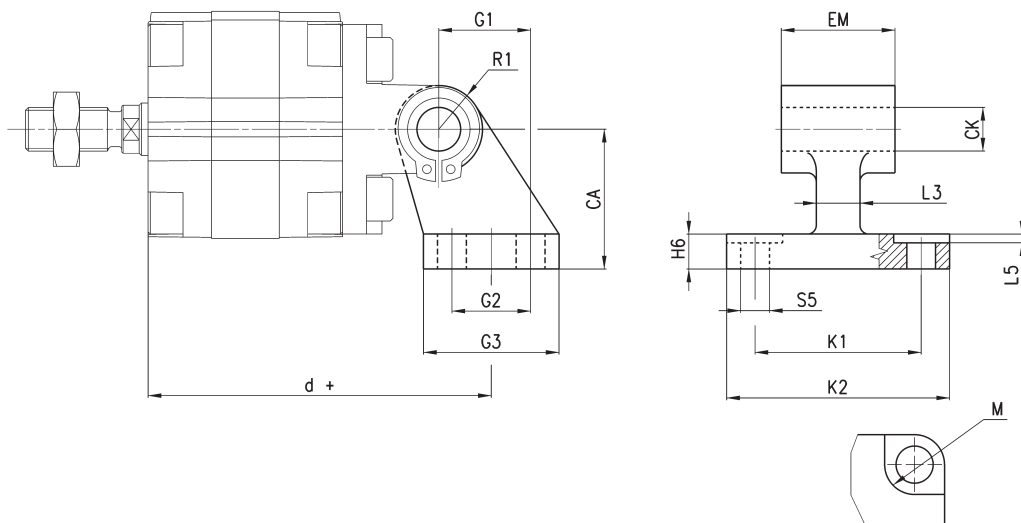
РАЗМЕРЫ				
Мод.	∅	B	H+	Максимальный ход (мм)
<b>DC-31-12-16</b>	12 - 16	12,5	<b>38</b>	400
<b>DC-31-20</b>	20	12,5	<b>38</b>	400
<b>DC-31-25</b>	25	13	<b>39,5</b>	400
<b>DC-31-32</b>	32	14,5	<b>44,5</b>	600
<b>DC-31-40</b>	40	14,5	<b>45,5</b>	600
<b>DC-31-50</b>	50	14,5	<b>45,5</b>	600
<b>DC-31-63</b>	63	14,5	<b>50</b>	600
<b>DC-31-80</b>	80	16,5	<b>56</b>	800
<b>DC-31-100</b>	100	19,5	<b>66,5</b>	800

## Шарнирное крепление Мод. ZC



Материал: алюминий.  
Примечание: Мод. С заказывается отдельно.  
В комплекте:  
1x Шарнирное крепление

+ = добавить ход



### РАЗМЕРЫ

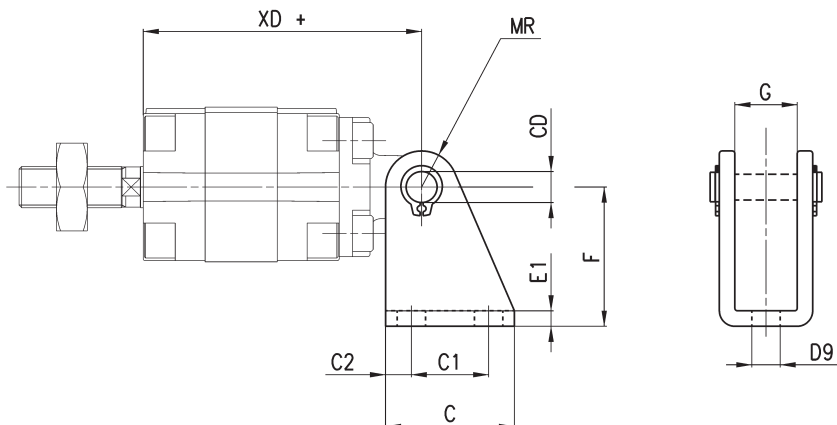
Мод.	∅	M	∅CK	∅S5	d+	K1	K2	L3	G1	L5	G2	EM	G3	CA	H6	R1
<b>ZC-32</b>	32	11	10	6,6	<b>78,5</b>	38	51	10	21	1,6	18	26	31	32	8	10
<b>ZC-40</b>	40	11	12	6,6	<b>83,5</b>	41	54	15	24	1,6	22	28	35	36	10	11
<b>ZC-50</b>	50	15	12	9	<b>90,5</b>	50	65	16	33	1,6	30	32	45	45	12	13
<b>ZC-63</b>	63	15	16	9	<b>101,5</b>	52	67	16	37	1,6	35	40	50	50	14	15
<b>ZC-80</b>	80	18	16	11	<b>119</b>	66	86	20	47	2,5	40	50	60	63	14	15
<b>ZC-100</b>	100	18	20	11	<b>137,5</b>	76	96	20	55	3,2	50	60	70	71	17	19

## Кронштейн Мод. I



Материал: оцинкованная сталь.  
Примечание: Мод. I заказывается отдельно.  
В комплекте:  
1x Ось  
1x Подвеска охватывающая  
2x Пружинное кольцо

+ = добавить ход



### РАЗМЕРЫ

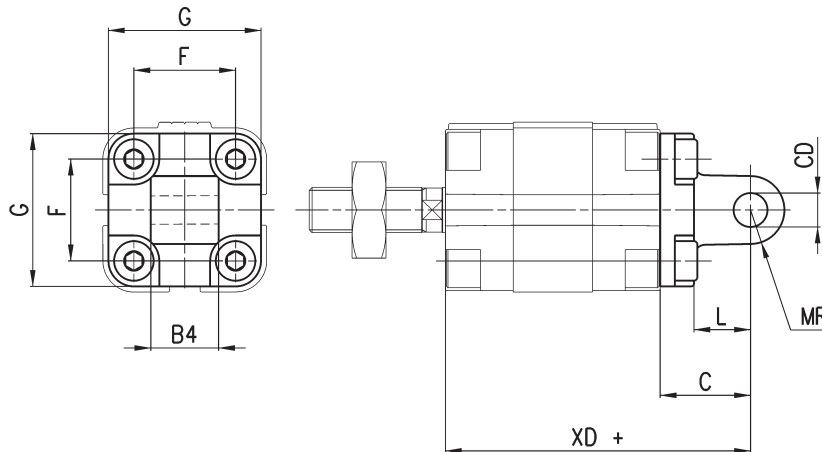
Мод.	∅	∅CD	C	C1	∅C2	XD+	MR	∅D9	E1	F	G
<b>I-12-16</b>	12	6	25	15	5	<b>54</b>	7	5,5	3	27	12,1
<b>I-12-16</b>	16	6	25	15	5	<b>54</b>	7	5,5	3	27	12,1
<b>I-20-25</b>	20	8	32	20	6	<b>58</b>	10	6	4	30	16,1
<b>I-20-25</b>	25	8	32	20	6	<b>59,5</b>	10	6	4	30	16,1

### Задняя подвеска охватываемая Мод. L



Материал: алюминий.  
В комплекте:  
1х Подвеска  
4х Винт  
1х Ось  
1х Втулка центрирующая

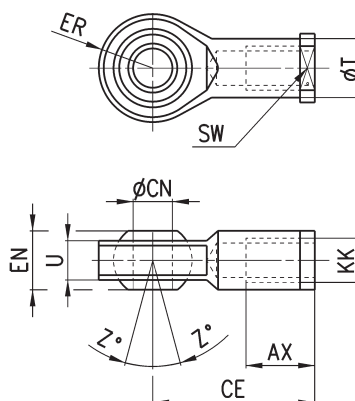
+ = добавить ход



РАЗМЕРЫ									
Мод.	∅	∅CD	L	C	XD+	MR	F	G	B4
<b>L-31-12-16</b>	12	6	10	16	<b>54</b>	6	18	30	12
<b>L-31-12-16</b>	16	6	10	16	<b>54</b>	6	18	30	12
<b>L-31-20</b>	20	8	14	20	<b>58</b>	8	22	37,5	16
<b>L-31-25</b>	25	8	14	20	<b>59,5</b>	8	26	41,5	16

### Сферический наконечник Мод. GA

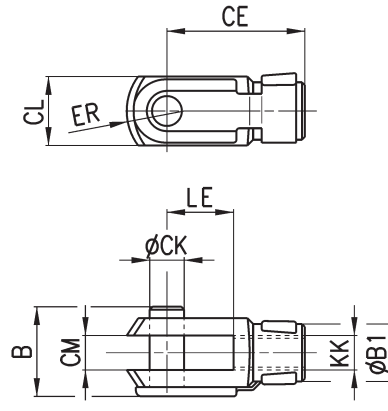
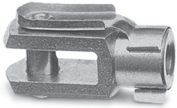
Материал: оцинкованная сталь.  
ISO 8139



РАЗМЕРЫ											
Мод.	∅	∅CN	U	EN	ER	AX	CE	KK	T	Z°	SW
<b>GA-12-16</b>	12	6	7	9	10	12	30	M6X1	10	6,5	11
<b>GA-20</b>	16	8	9	12	20	16	36	M8X1,25	12,5	6,5	14
<b>GA-32</b>	20 ÷ 40	10	10,5	14	14	20	43	M10X1,25	15	6,5	17
<b>GA-40</b>	50 ÷ 63	12	12	16	16	22	50	M12X1,25	17,5	6,5	19
<b>GA-50-63</b>	80	16	15	21	21	28	64	M16X1,5	22	7,5	22
<b>GA-80-100</b>	100	20	18	25	25	33	77	M20X1,5	27,5	7	30

## Вилка штока Мод. G

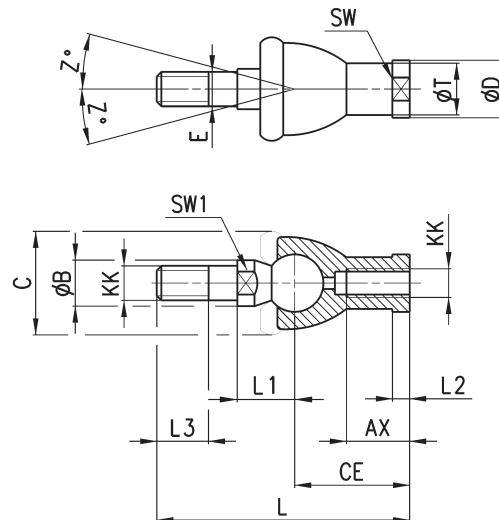
Материал: оцинкованная сталь.  
ISO 8140.



РАЗМЕРЫ										
Мод.	Ø	B	ØВ1	ØСК	LE	CM	CL	ER	CE	KK
<b>G-12-16</b>	12	16	10	6	12	6	12	7	24	M6X1
<b>G-20</b>	16	22	14	8	16	8	8	42	32	M8X1,25
<b>G-25-32</b>	20 ÷ 40	26	18	10	20	10	20	12	40	M10X1,25
<b>G-40</b>	50 ÷ 63	32	20	12	24	12	24	14	48	M12X1,25
<b>G-50-63</b>	80	40	26	16	32	16	32	19	64	M16X1,5
<b>G-80-100</b>	100	48	34	20	40	20	40	25	80	M20X1,5

## Шаровой шарнир Мод. GY

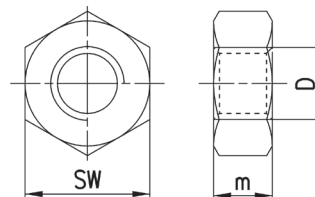
Материал: сплав ЦАМ, оцинкованная сталь.



РАЗМЕРЫ																
Мод.	Ø	S	L	CE	L2	AX	E	ØВ	ØС	ØТ	ØD	L1	L3	SW1	SW	Z°
<b>GY-12-16</b>	12	M6X1	55	28	5	15	6	10	20	10	13	12,2	11	8	11	15
<b>GY-20</b>	16	M8X1,25	65	32	5	16	8	12	24	12,5	16	16	12	10	14	15
<b>GY-32</b>	20 ÷ 40	M10X1,25	74	35	6,5	18	10	14	28	15	19	19,5	15	11	17	15
<b>GY-40</b>	50 ÷ 63	M12X1,25	84	40	6,5	20	12	19	32	17,5	22	21	17	17	19	15
<b>GY-50-63</b>	80	M16X1,5	112	50	8	27	16	22	40	22	27	27,5	23	19	22	11
<b>GY-80-100</b>	100	M20X1,5	133	63	10	38	20	27	45	27,5	34	31,5	25	24	30	7,5

## Гайка штока Мод. U

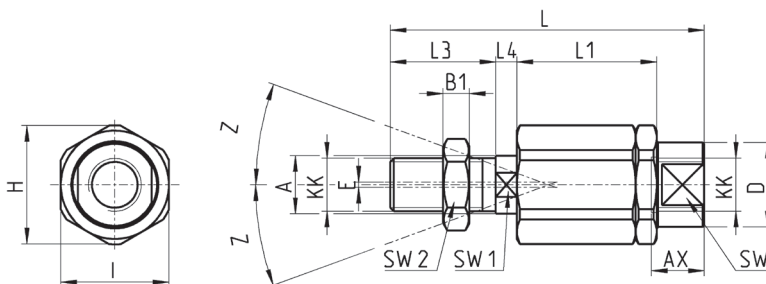
Материал: оцинкованная сталь.  
UNI EN ISO 4035



РАЗМЕРЫ				
Мод.	Ø цилиндра	D	m	SW
<b>U-12-16</b>	12	M6x1	4	10
<b>U-20</b>	16	M8x1,25	5	13
<b>U-25-32</b>	20 - 40	M10x1,25	6	17
<b>U-40</b>	50 - 63	M12x1,25	7	19
<b>U-50-63</b>	80	M16x1,5	8	24
<b>U-80-100</b>	100	M20x1,5	9	30

## Самоцентрирующий шаровой шарнир Мод. GK

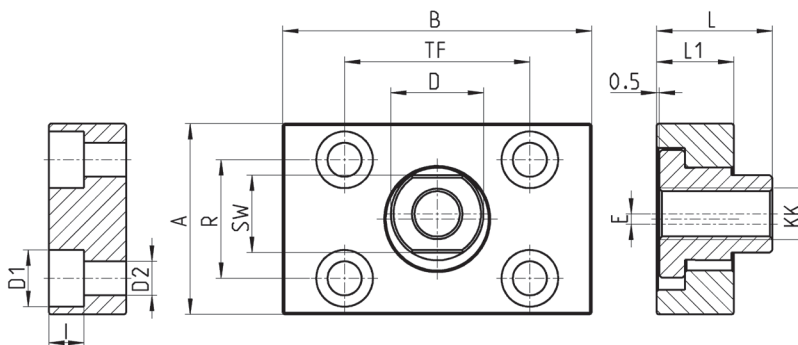
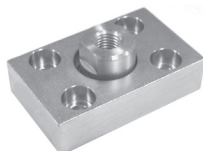
Материал: оцинкованная сталь.



РАЗМЕРЫ																	
Мод.	Ø	KK	L	L1	L3	L4	ØA	ØD	H	I	SW	SW1	SW2	B1	AX	Z°	E
<b>GK-20</b>	16	M8x1,25	57	26	21	5	8	12,5	19	17	11	7	13	4	16	4	2
<b>GK-25-32</b>	20 - 25 - 32 - 40	M10x1,25	71,5	35	20	7,5	14	22	32	30	19	12	17	5	22	4	2
<b>GK-40</b>	50-63	M12x1,25	75,5	35	24	7,5	14	22	32	30	19	12	19	6	22	4	2
<b>GK-50-63</b>	80	M16x1,5	104	53	32	10	22	32	45	41	27	20	24	8	30	3	2
<b>GK-80-100</b>	100	M20x1,5	119	53	40	10	22	32	45	41	27	20	30	10	37	3	2

## Фланец с плавающей головкой Мод. GKF

Материал: оцинкованная сталь.



РАЗМЕРЫ														
Мод.	Ø	KK	A	B	R	TF	L	L1	I	ØD	ØD1	ØD2	SW	E
<b>GKF-20</b>	16	M8x1,25	30	35	20	25	22,5	10	-	14	5,5	-	13	1,5
<b>GKF-25-32</b>	20 - 25 - 32 - 40	M10x1,25	37	60	23	36	22,5	15	6,8	18	11	6,6	15	2
<b>GKF-40</b>	50-63	M12x1,25	56	60	38	42	22,5	15	9	20	15	9	15	2,5
<b>GKF-50-63</b>	80	M16x1,5	80	80	58	58	26,5	15	10,5	25	18	11	22	2,5
<b>GKF-80-100</b>	100	M20x1,5	90	90	65	65	32,5	20	13	30,5	20	14	27	2,5