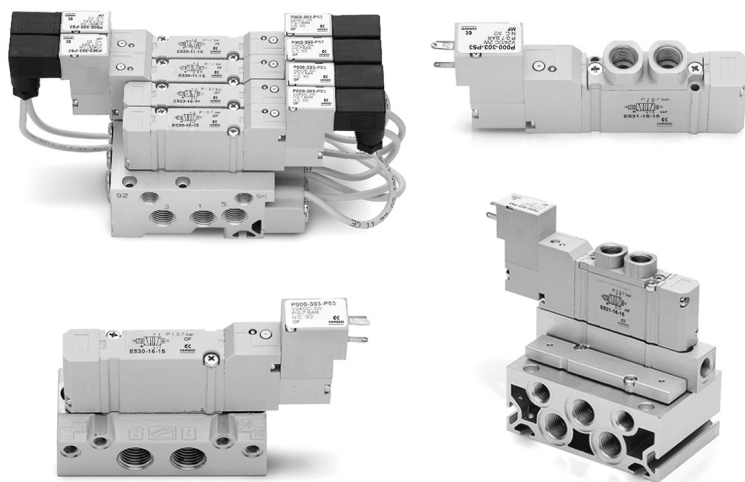


Минираспределители золотникового типа с пневматическим и электропневматическим управлением. Серия E

С присоединительными отверстиями на корпусе
Для индивидуального и группового монтажа
Размер 10,5 мм



Распределители Серии E характеризуются большими расходами при малых габаритах. Плиты изготавливаются из специальных алюминиевых сплавов и могут быть индивидуальные или групповые. В плитах имеется общий вход и два общих выхлопных отверстия, совмещенные с выхлопом пилотов.

ОСНОВНЫЕ ХАРАКТЕРИСТИКИ

Конструкция	золотникового типа
Тип распределителя	5/2, 5/3 CC CO CP
Материалы	корпус, золотник и плата – алюминий, крышки – полиамид, уплотнения – NBR
Присоединение	входы / выходы распределителя = M5; управление = через внутренний канал распределителя или внешнее питание с помощью трубки $\varnothing 3$ или $\varnothing 4$; плиты = G1/8
Рабочая температура	0°C ÷ 50°C
Рабочая среда	очищенный воздух без необходимости маслораспыления согласно ISO 8573-1:2010 [6:4:4]. Требуется последовательная установка центробежных фильтров 25 мкм и 5 мкм, обеспечивающих класс очистки воздуха по стандарту ISO 8573-1:2010 [6:8:4]. Инертные газы.
Напряжение	см. кодировку
Допустимый разброс напряжений	± 10%
Потребляемая мощность	1W
Изоляция	класс F
Класс защиты	IP50

КОДИРОВКА ДЛЯ РАСПРЕДЕЛИТЕЛЕЙ С РЕЗЬБОВЫМИ ПОРТАМИ

E	5	2	1	-	11	-	10	-	K	1	3
----------	----------	----------	----------	----------	-----------	----------	-----------	----------	----------	----------	----------

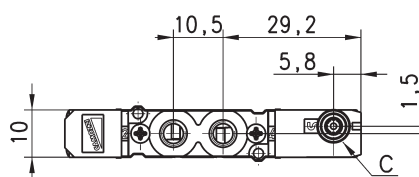
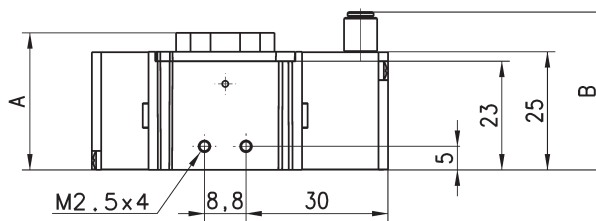
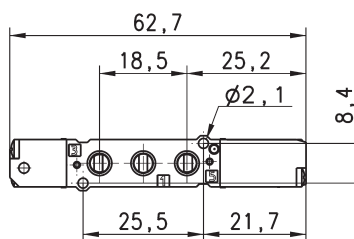
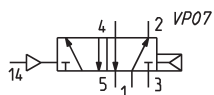
E	СЕРИЯ
5	<p>ФУНКЦИЯ:</p> <p>5 = 5/2 лин./поз. 6 = 5/3 с закрытой центральной позицией 7 = 5/3 с открытой центральной позицией 8 = 5/3 в центральной позиции подача давления в обе линии</p>
2	<p>РАЗМЕР:</p> <p>2 = 10,5 мм</p>
1	<p>ТИП КОРПУСА:</p> <p>1 = корпус с присоединительными отверстиями</p>
11	<p>УПРАВЛЕНИЕ:</p> <p>11 = электропневматическое, двустороннее 16 = электропневматическое, одностороннее 33 = пневматическое, двустороннее - быстроразъемное соединение \varnothing 3 36 = пневматическое, одностороннее - быстроразъемное соединение \varnothing 3 C33 = пневматическое, двустороннее - быстроразъемное соединение \varnothing 4 C36 = пневматическое, одностороннее - быстроразъемное соединение \varnothing 4</p>
10	<p>УПЛОТНЕНИЕ:</p> <p>10</p>
K	<p>СЕРИЯ ПИЛОТНОГО РАСПРЕДЕЛИТЕЛЯ:</p> <p>K</p>
1	<p>РАЗМЕРЫ СОЛЕНОИДА:</p> <p>1 = 10x10</p>
3	<p>НАПРЯЖЕНИЕ СОЛЕНОИДА:</p> <p>1 = 6V DC 2 = 12V DC 3 = 24V DC</p>

РАСПРЕДЕЛИТЕЛИ СЕРИЯ E

Распределители, моностабильные – размер 10,5 мм

5/2 лин./поз.

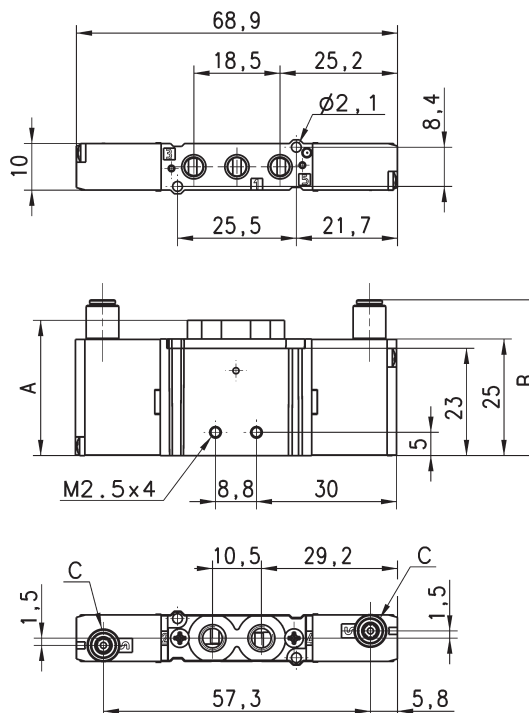
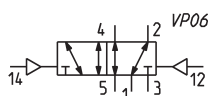
С пневматическим управлением и возвратной пневмопружиной, резьбовые отверстия или быстроразъемные соединения.



Мод.	A	B	C	Присоединение 1-3-5	Присоединение 2-4	Мин. давление управления (бар)	Рабочее давление (бар)	Расход (Нл/мин)
E521-36	29	33,4	\varnothing 3	M5	M5	2,5	2,5 ÷ 7	200
E521-C36	29	39,1	\varnothing 4	M5	M5	2,5	2,5 ÷ 7	200

Распределители, бистабильные – размер 10,5 мм

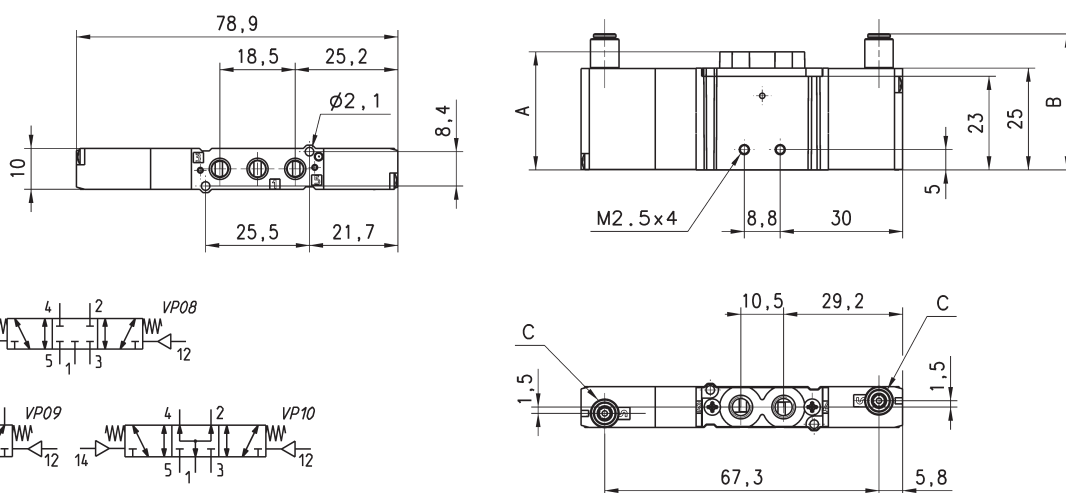
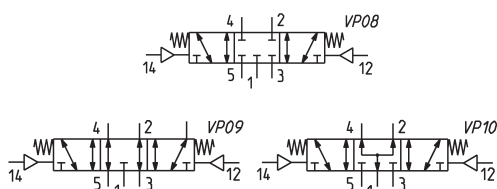
5/2 лин./поз.



Мод.	A	B	C	Присоединение 1-3-5	Присоединение 2-4	Мин. давление управления (бар)	Рабочее давление (бар)	Расход (Нл/мин)
E521-33	29	33,4	$\phi 3$	M5	M5	1	-0,9 ÷ 7	200
E521-C33	29	39,1	$\phi 4$	M5	M5	1	-0,9 ÷ 7	200

Распределители – размер 10,5 мм

5/3 лин./поз.



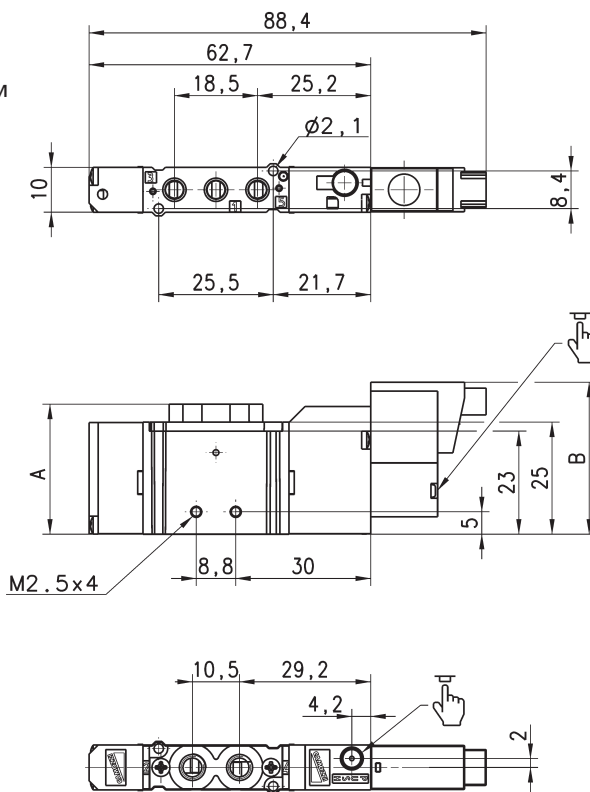
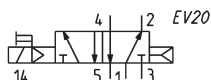
CC = с закрытой центральной позицией
 CO = с открытой центральной позицией
 CP = в центральной позиции подача давления в обе линии

Мод.	A	B	C	Присоединение 1-3-5	Присоединение 2-4	Мин. давление управления (бар)	Рабочее давление (бар)	Расход (Нл/мин)	Символ
E621-33	29	33,4	$\phi 3$	M5	M5	1	-0,9 ÷ 7	200	VP08
E621-C33	29	39,1	$\phi 4$	M5	M5	1	-0,9 ÷ 7	200	VP08
E721-33	29	33,4	$\phi 3$	M5	M5	1	-0,9 ÷ 7	200	VP09
E721-C33	29	39,1	$\phi 4$	M5	M5	1	-0,9 ÷ 7	200	VP09
E821-33	29	33,4	$\phi 3$	M5	M5	1	-0,9 ÷ 7	200	VP10
E821-C33	29	39,1	$\phi 4$	M5	M5	1	-0,9 ÷ 7	200	VP10

Распределители, моностабильные – размер 10,5 мм

5/2 лин./поз.

С электропневматическим управлением и возвратной пневмопружиной, резьбовыми отверстиями

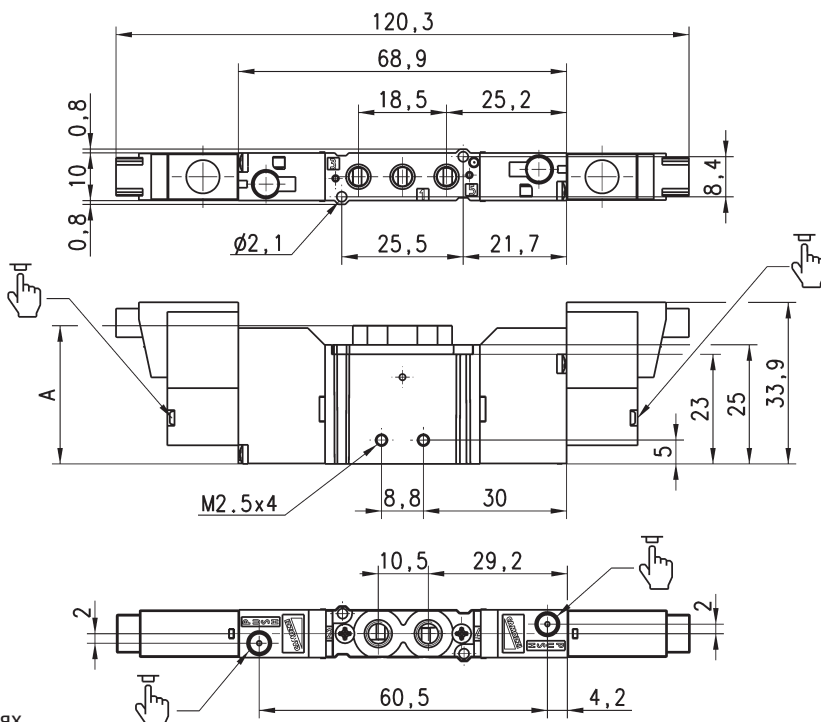
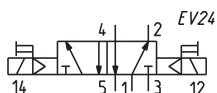


С соленоидами на пилотных распределителях необходимо использовать электрический разъем 121-803, 121-806 или 121-810

Мод.	A	Присоединение 1-3-5	Присоединение 2-4	Рабочее давление (бар)	Расход (Нл/мин)
E521-16-10-K1..	29	M5	M5	2,5 ÷ 7	200

Распределители, бистабильные – размер 10,5 мм

5/2 лин./поз.

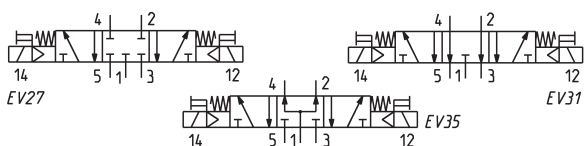
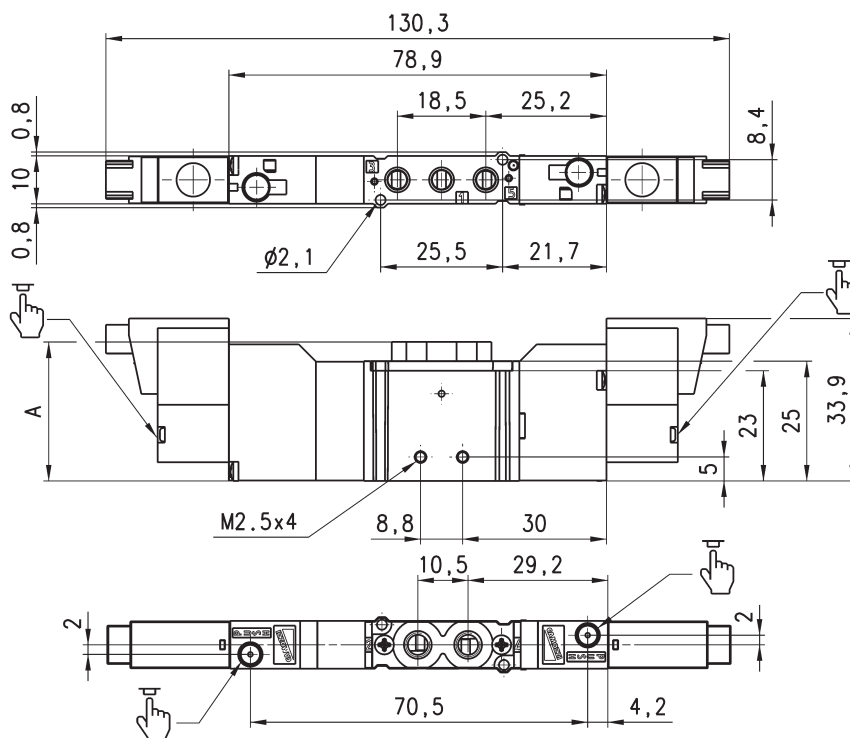


С соленоидами на пилотных распределителях необходимо использовать электрический разъем 121-803, 121-806 или 121-810

Мод.	A	Присоединение 1-3-5	Присоединение 2-4	Рабочее давление (бар)	Расход (Нл/мин)
E521-11-10-K1..	29	M5	M5	1 ÷ 7	200

Распределители – размер 10,5 мм

5/3 лин./поз.



CC = с закрытой центральной позицией
 CO = с открытой центральной позицией
 CP = в центральной позиции подача давления в обе линии

С соленоидами на пилотных распределителях необходимо использовать электрический разъем 121-803, 121-806 или 121-810

Мод.	A	Присоединение 1-3-5	Присоединение 2-4	Рабочее давление (бар)	Расход (Нл/мин)	Символ
E621-11-10-K1..	29	M5	M5	2 ÷ 7	200	EV27
E721-11-10-K1..	29	M5	M5	2 ÷ 7	200	EV31
E821-11-10-K1..	29	M5	M5	2 ÷ 7	200	EV35

КОДИРОВКА ДЛЯ РАСПРЕДЕЛИТЕЛЕЙ ПРИТОЧНОГО ИСПОЛНЕНИЯ

E	5	2	0	-	11	-	10	-	K	1	3
----------	----------	----------	----------	----------	-----------	----------	-----------	----------	----------	----------	----------

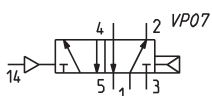
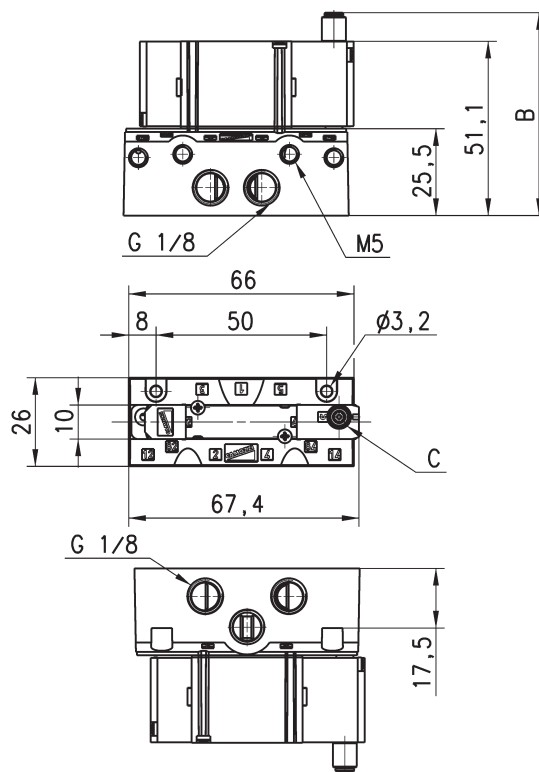
E	СЕРИЯ
5	<p>ФУНКЦИЯ:</p> <p>5 = 5/2 6 = 5/3 с закрытой центральной позицией 7 = 5/3 с открытой центральной позицией 8 = 5/3 в центральной позиции подача давления в обе линии</p>
2	<p>РАЗМЕР:</p> <p>2 = 10,5 мм</p>
0	<p>ТИП КОРПУСА:</p> <p>0 = корпус на плате</p>
11	<p>УПРАВЛЕНИЕ:</p> <p>11 = электропневматическое, двустороннее 16 = электропневматическое, одностороннее 33 = пневматическое, двустороннее - быстроразъемное соединение \varnothing 3 36 = пневматическое, одностороннее - быстроразъемное соединение \varnothing 3 C33 = пневматическое, двустороннее - быстроразъемное соединение \varnothing 4 C36 = пневматическое, одностороннее - быстроразъемное соединение \varnothing 4</p>
10	<p>УПЛОТНЕНИЕ:</p> <p>10</p>
K	<p>СЕРИЯ ПИЛОТНОГО РАСПРЕДЕЛИТЕЛЯ:</p> <p>K</p>
1	<p>РАЗМЕРЫ СОЛЕНОИДА:</p> <p>1 = 10x10</p>
3	<p>НАПРЯЖЕНИЕ СОЛЕНОИДА:</p> <p>1 = 6V DC 2 = 12V DC 3 = 24V DC</p>

РАСПРЕДЕЛИТЕЛИ СЕРИЯ E

Распределители, моностабильные – размер 10,5 мм

5/2 лин./поз.

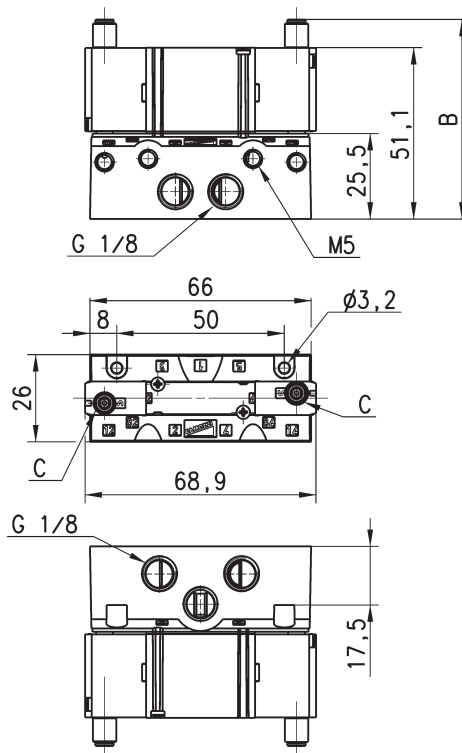
С пневматическим управлением и возвратной пневмопружиной, для монтажа на платах



Мод.	B	C	Мин. давление управления (бар)	Рабочее давление (бар)	Расход (Нл/мин)
E520-36	59,5	$\varnothing 3$	2,5	2,5 ÷ 7	280
E520-C36	65,2	$\varnothing 4$	2,5	2,5 ÷ 7	280

Распределители, бистабильные – размер 10,5 мм

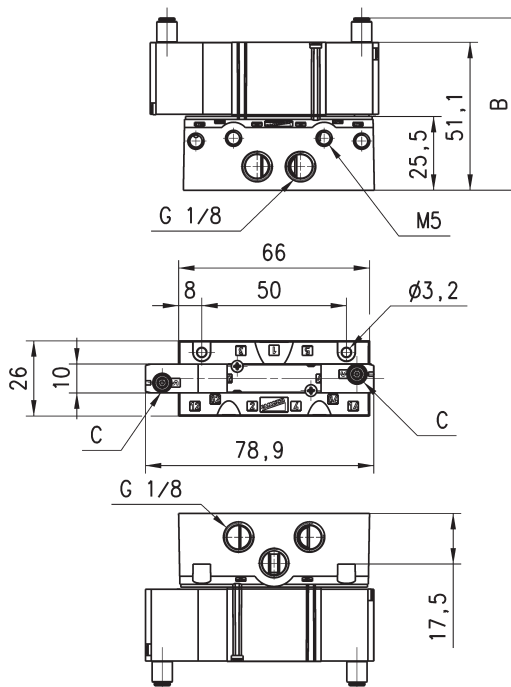
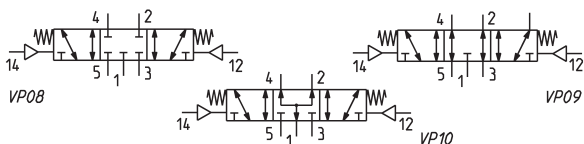
5/2 лин./поз.



Мод.	B	C	Мин. давление управления (бар)	Рабочее давление (бар)	Расход (Нл/мин)
E520-33	59,5	Ø3	1	-0,9 ÷ 7	280
E520-C33	65,2	Ø4	1	-0,9 ÷ 7	280

Распределители – размер 10,5 мм

5/3 лин./поз.
 CC = с закрытой центральной позицией
 CO = с открытой центральной позицией
 CP = в центральной позиции подача давления в обе линии

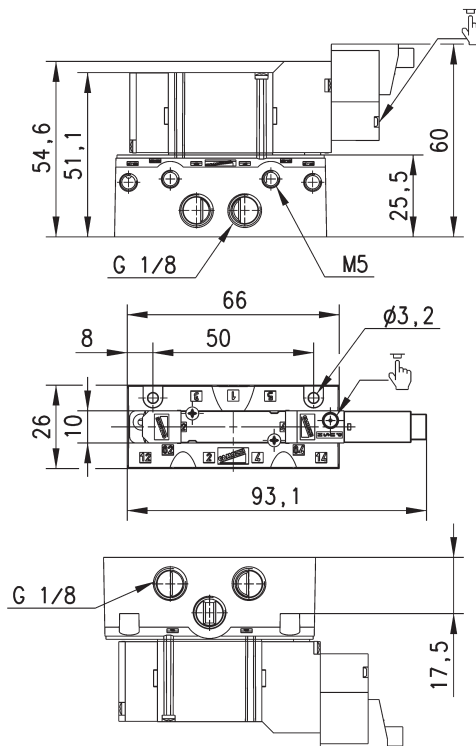
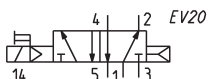


Мод.	B	C	Мин. давление управления (бар)	Рабочее давление (бар)	Расход (Нл/мин)	Символ
E620-33	59,5	Ø3	2	-0,9 ÷ 7	280	VP08
E620-C33	65,5	Ø4	2	-0,9 ÷ 7	280	VP08
E720-33	59,5	Ø3	2	-0,9 ÷ 7	280	VP09
E720-C33	65,5	Ø4	2	-0,9 ÷ 7	280	VP09
E820-33	59,5	Ø3	2	-0,9 ÷ 7	280	VP10
E820-C33	65,5	Ø4	2	-0,9 ÷ 7	280	VP10

Распределители, моностабильные – размер 10,5 мм

5/2 лин./поз.

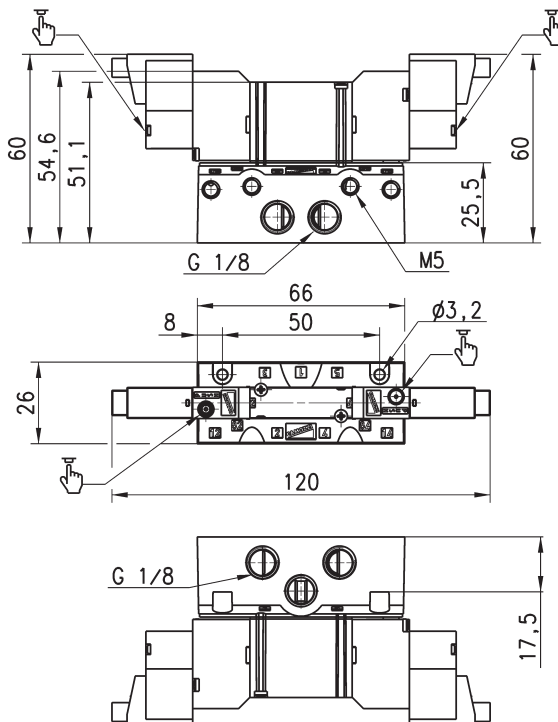
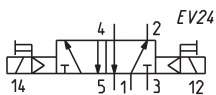
С пневматическим управлением и возвратной пневмопружиной, для монтажа на платах



Мод.	Рабочее давление (бар)	Расход (Нл/мин)
E520-16-10-K1..	2 ÷ 7	280

Распределители, бистабильные – размер 10,5 мм

5/2 лин./поз.



Мод.	Рабочее давление (бар)	Расход (Нл/мин)
E520-11-10-K1..	2 ÷ 7	280

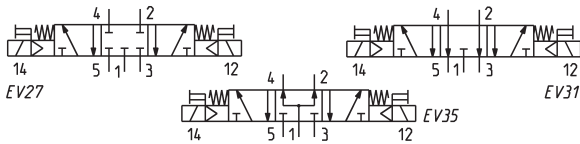
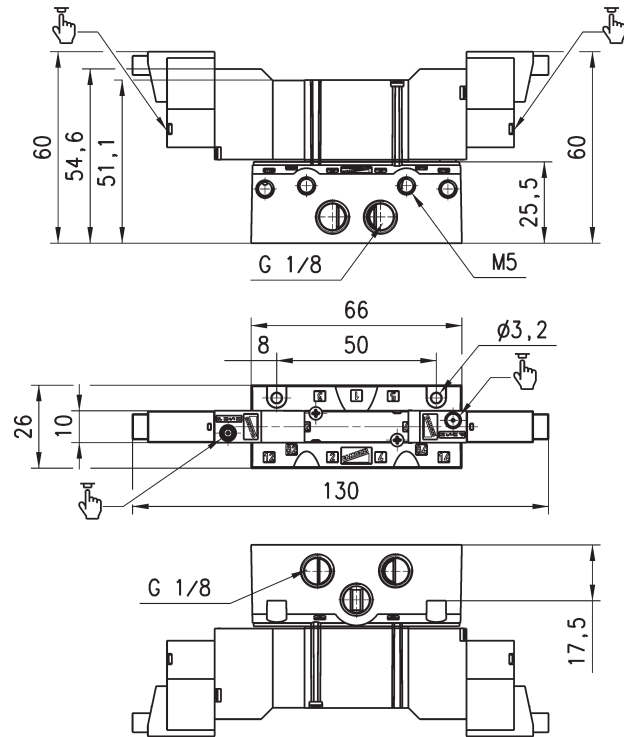
Распределители – размер 10,5 мм

5/3 лин./поз.

СС = с закрытой центральной позицией

СО = с открытой центральной позицией

СР = в центральной позиции подача давления в обе линии



Мод.	Рабочее давление (бар)	Расход (Нл/мин)	Символ
E620-11-10-K1..	2 ÷ 7	280	EV27
E720-11-10-K1..	2 ÷ 7	280	EV31
E820-11-10-K1..	2 ÷ 7	280	EV35

ПЛИТЫ ДЛЯ РАСПРЕДЕЛИТЕЛЕЙ СЕРИИ E
Момент для затяжки винтов на одноместных и многоместных плитах

Мод.	Размер (мм)	Крутящий момент (Нм)
E52...	10,5	0,3 ÷ 0,35

КОДИРОВКА

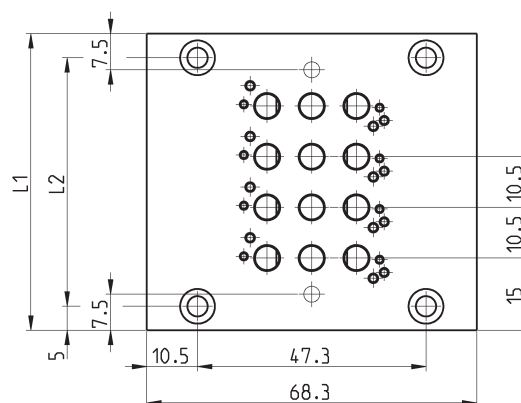
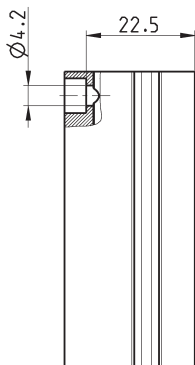
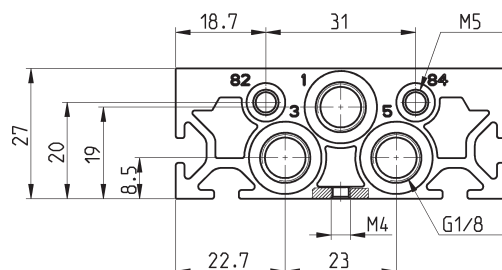
E5	2	1	-	1	0	02
-----------	----------	----------	----------	----------	----------	-----------

E5	СЕРИЯ
2	РАЗМЕР: 2 = 10,5 мм
1	ТИП КОРПУСА: 0 = корпус распределителя плитного монтажа 1 = корпус распределителя с входами и выходами под фитинги
1	ТИП ПЛИТЫ: 0 = одноместная плита с силовыми каналами подвода, выхода и выхлопа сбоку для распределителя плитного монтажа 1 = многоместная плита для распределителей неплитного монтажа (рабочие выходы в корпусе распределителя сверху) 2 = многоместная плита для распределителей плитного монтажа (рабочие выходы распределителя на плите)
0	РАБОЧИЕ ВЫХОДЫ РАСПРЕДЕЛИТЕЛЯ: 0 = в корпусе распределителя сверху 1 = резьбовые C = быстроразъемное соединение $\varnothing 4$
02	КОЛИЧЕСТВО РАСПРЕДЕЛИТЕЛЕЙ: 01 = одноместная плита 03, 04, 06, 08, 10, 12 = многоместная плита

ПРИМЕЧАНИЕ: при проектировании блоков более чем на 10 распределителей для избежания падения давления рекомендуется подвод давления и выхлоп осуществлять с двух сторон многоместных плит.

Многоместные плиты для распределителей с рабочими выходами на корпусе - Размер 10,5 мм


Многоместные плиты имеют общее питание 1 и выхлопы 3 и 5. Также имеются общие пилотные выхлопы 82 и 84.

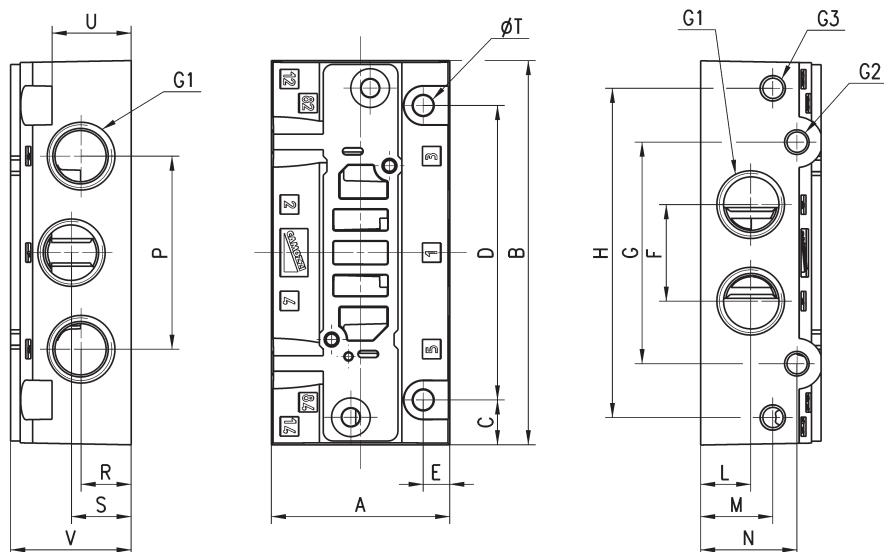


Примечание: в комплект входят уплотнения и крепежные винты.

КОЛИЧЕСТВО РАСПРЕДЕЛИТЕЛЕЙ		Размер	Размер	02	03	04	05	06	07	08	09	10	11	12
Мод.	Размер	Размер												
E521-10..	10.5	L1	40.5	51	61.5	72	82.5	93	103.5	114	124.5	135	145.5	
E521-10..	10.5	L2	30.5	41	51.5	62	72.5	83	93.5	104	114.5	125	135.5	

Колодка для распределителей – Размер 10,5 мм

Примечание: распределитель и одностяная плата для него поставляются по запросу.

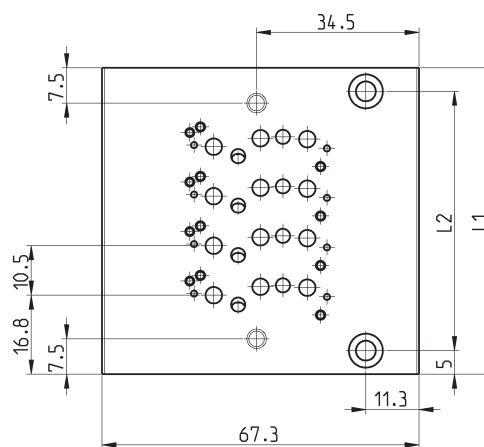
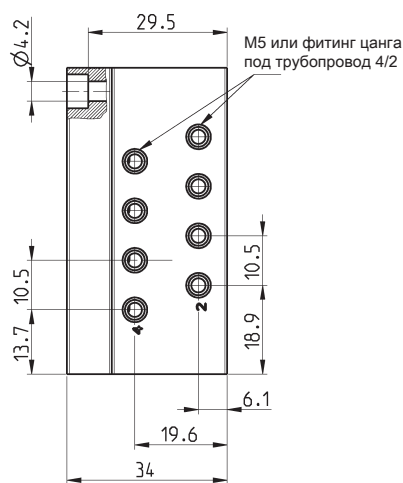
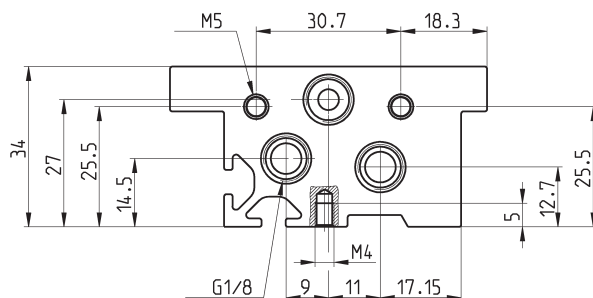


РАЗМЕРЫ																					
Мод.	Размер	G1	G2	G3	A	B	C	D	E	F	G	H	L	M	N	P	R	S	T	U	V
E520-0101	10,5	G1/8	M5	M5	26	66	8	50	4	15	37,3	57,3	8,2	17	18	24,5	8,2	17,2	32	17,5	25,5

Многоместные платы с рабочими выходами на корпусе сбоку – Размер 10,5 мм



Многоместные платы имеют общее питание 1 и выхлопы 3 и 5. Также имеются общие пилотные выхлопы 82 и 84. Рабочие выходы могут быть как резьбовые M5, так и встроенным фитингом-цангой под трубопровод 4/2.



КОЛИЧЕСТВО РАСПРЕДЕЛИТЕЛЕЙ													
Мод.	Размер	Размер	02	03	04	05	06	07	08	09	10	11	12
E520-21..	10.5	L1	44	54.5	65	75.5	86	96.5	107	117.5	128	138.5	149
E520-21..	10.5	L2	34	44.5	55	65.5	76	86.5	97	107.5	118	128.5	139
E520-2C..	10.5	L1	44	54.5	65	75.5	86	96.5	107	117.5	128	138.5	149
E520-2C..	10.5	L2	34	44.5	55	65.5	76	86.5	97	107.5	118	128.5	139

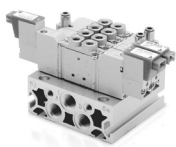
Многоместные плиты с установленными на них распределителями – Размер 10,5 мм

С рабочими выходами на распределителе

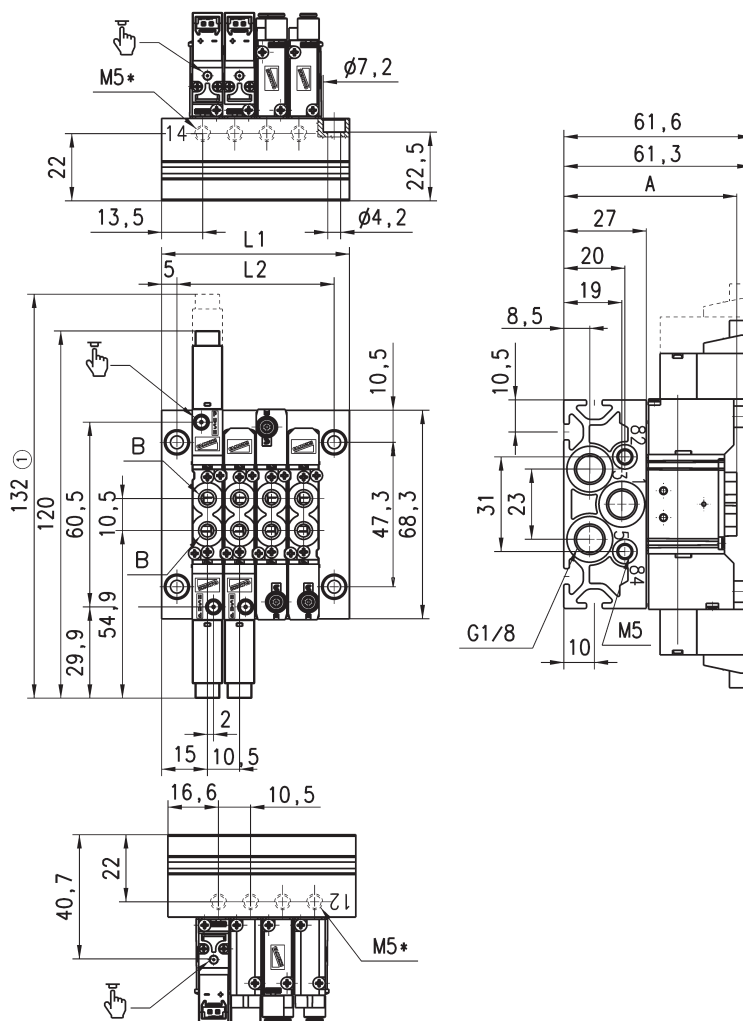
Размеры плиты с распределителями в сборе.

Для плит с рабочими выходами на корпусе сбоку – резьба M5.

Распределители пневматические и электропневматические, структур 5/2 и 5/3.



РАСПРЕДЕЛИТЕЛИ СЕРИЯ E

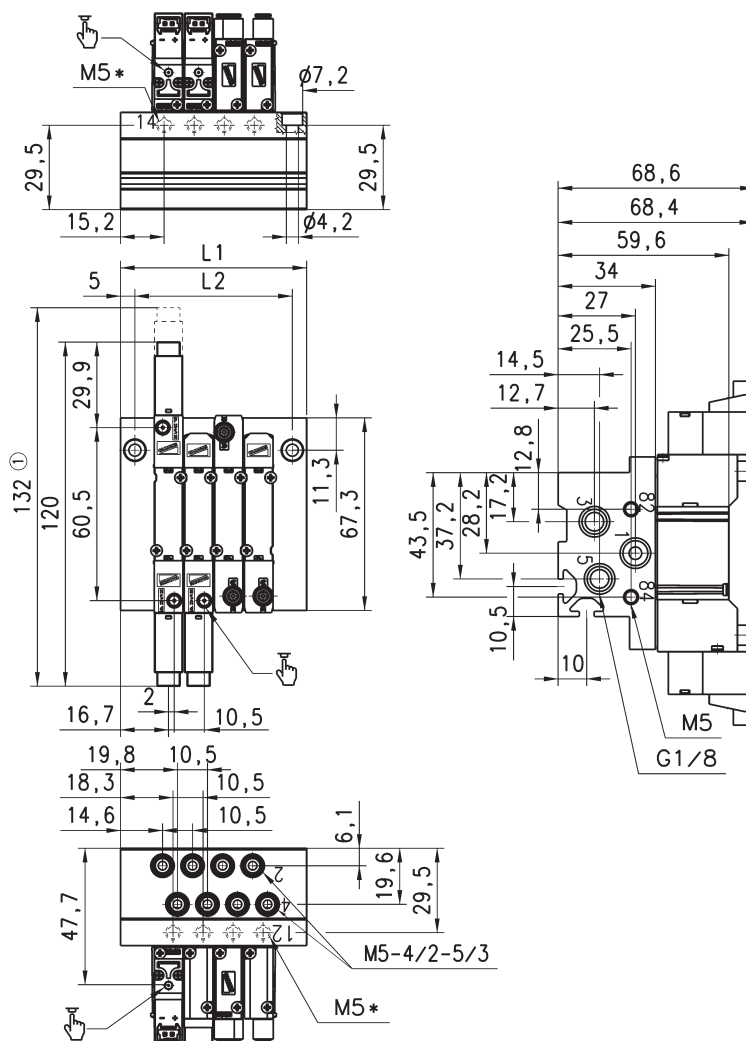
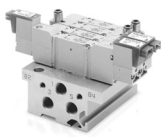


① Размеры, относящиеся к распределителям 5/3
M5* – РАСПРЕДЕЛИТЕЛИ с отдельным питанием
пилотной части заказываются по запросу.

РАЗМЕРЫ					
Мод.	A	B	Размеры L1 и L2 для одного установленного распределителя	Размеры L1 и L2 для двух установленных распределителей	Размер шага для одной позиции распределителя
E521	56,6	M5	40,5 - 30,5	51 - 41	10,5
E52C	65,1	4/2	40,5 - 30,5	51 - 41	10,5

Многоместные плиты с распределителями на плите – Размер 10,5 мм

5/2 и 5/3 лин./поз.



КОЛИЧЕСТВО РАСПРЕДЕЛИТЕЛЕЙ

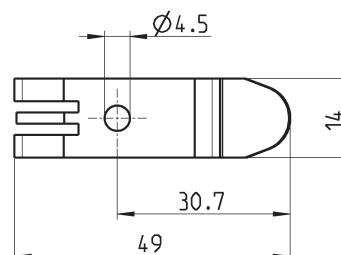
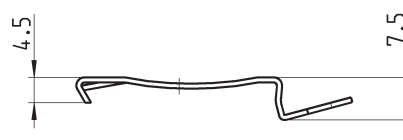
Размеры	2	3	4	5	6	7	8	9	10	11	12
L1	44	54,5	65	75,5	86	96,5	107	117,5	128	138,5	149
L2	34	44,5	55	65,5	76	86,5	97	107,5	118	128,5	139

Монтажные кронштейны



Для присоединения DIN рейки EN 50022 (7,5 x 35 мм - 1мм)
Подходят для всех плит.

В комплекте:
2х Кронштейны
2х Винты M4x6 UNI 5931



Мод.

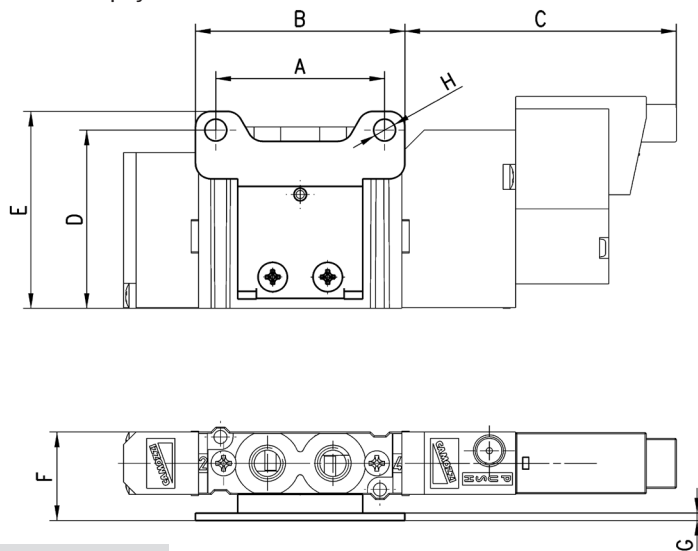
PCF-E520

Горизонтальный монтажный кронштейн для распределителей

С присоединительными отверстиями на корпусе



В комплекте:
1х Кронштейн
2х Винты



РАЗМЕРЫ									
Мод.	Размер	A	B	C	D	E	F	G	H
B1-E521	10,5	27	33,5	43,4	28,5	31,5	14,2	1,2	3,5

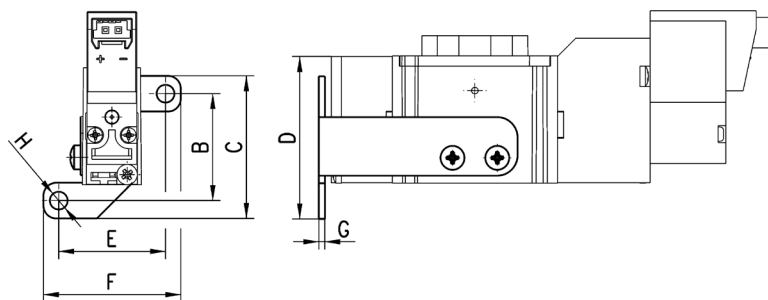
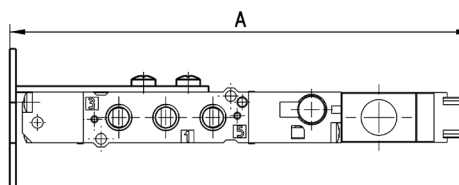
Вертикальный монтажный кронштейн для распределителей

С присоединительными отверстиями на корпусе



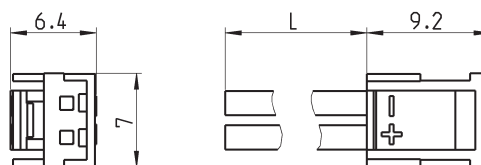
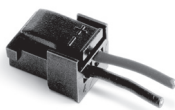
В комплекте:
1х Кронштейн
2х Винты

Только для моностабильных распределителей



РАЗМЕРЫ									
Мод.	Размер	A	B	C	D	E	F	G	H
B2-E521	10,5	90,8	21	28	31,9	21	27	1,2	3,5

Разъем Мод. 121-8...



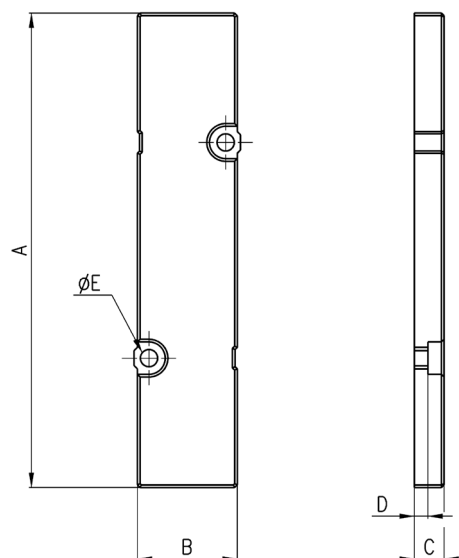
Мод.	Описание	Цвет	L = Длина кабеля (мм)	Фиксация кабеля
121-803	изолированный кабель	черный	300	опрессовка
121-806	изолированный кабель	черный	600	опрессовка
121-810	изолированный кабель	черный	1000	опрессовка
121-830	изолированный кабель	черный	3000	опрессовка

Заглушка для многоместных плит



Распределители с рабочими выходами на корпусе.

В комплекте:
1x Заглушка
2x Винты
1x Уплотнение



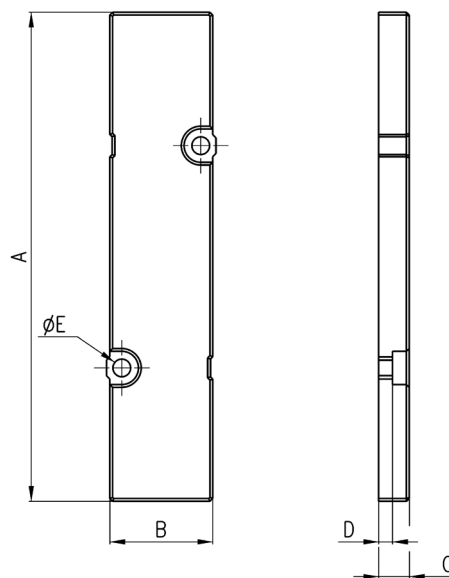
РАЗМЕРЫ						
Мод.	Размер	A	B	C	D	$\varnothing E$
TP-E521	10,5	66	10	6	3,5	2,1

Заглушка для многоместных плит



Распределители для плитного монтажа.

В комплекте:
1x Заглушка
2x Винты
1x Уплотнение



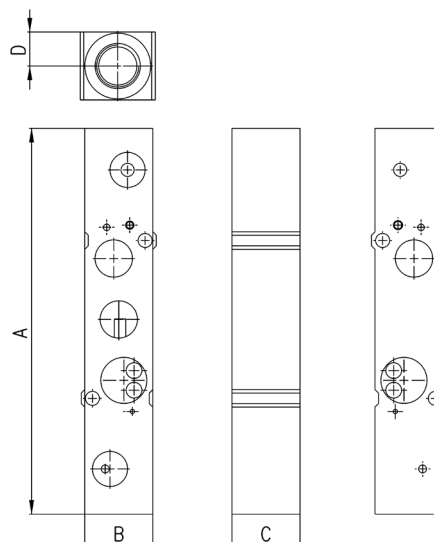
РАЗМЕРЫ						
Мод.	Размер	A	B	C	D	$\varnothing E$
TP-E520	10,5	66	10	6	3,5	2,1

Переходная плита для распределителей с рабочими выходами на корпусе распределителя с дополнительной подачей давления в отверстие 1



Распределители с рабочими выходами на корпусе.

В комплекте:
1x Плита
2x Винты
1x Уплотнение
2x Уплотнительное кольцо



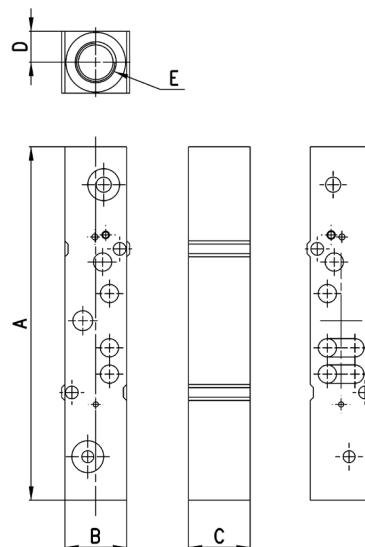
РАЗМЕРЫ						
Мод.	Размер	A	B	C	D	E
PCP-E521	10,5	72,5	10	10	5	M5

Переходная плита для распределителей плитного монтажа с дополнительной подачей давления в отверстие 1



Распределители для плитного монтажа.

- В комплекте:
1x Плита
2x Винты
1x Уплотнение
2x Уплотнительное кольцо



РАЗМЕРЫ						
Мод.	Размер	A	B	C	D	E
PCS-E520	10,5	72,5	10	10	5	M5

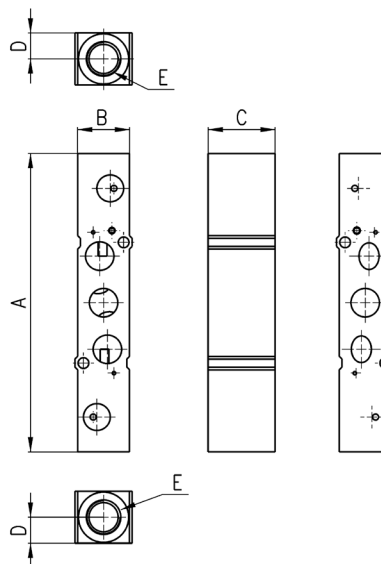
Переходная плита для распределителей с отдельной подачей давления в отверстия 3 и 5



Распределители с рабочими выходами на корпусе.

Примечание: эта плита используется с распределителями Мод. E2*1-**.

- В комплекте:
1x Плита
2x Винты
1x Уплотнение
2x Уплотнительное кольцо



РАЗМЕРЫ						
Мод.	Размер	A	B	C	D	E
PCS-E521	10,5	76	10	10	5	M5

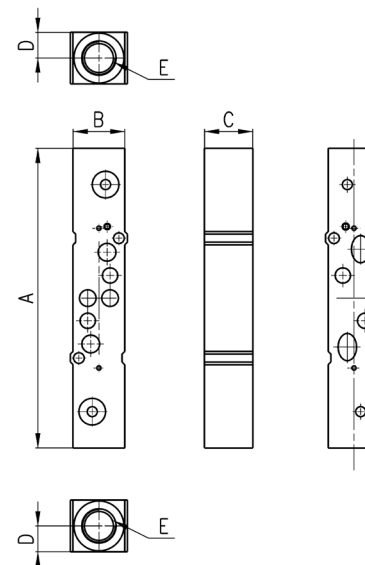
Переходная плита для распределителей с отдельной подачей давления в отверстия 3 и 5



Распределители для плитного монтажа.

Примечание: эта плита используется с распределителями Мод. E2*0-**.

- В комплекте:
1x Плита
2x Винты
1x Уплотнение
2x Уплотнительное кольцо



РАЗМЕРЫ						
Мод.	Размер	A	B	C	D	E
PCS-E520	10,5	76	10	10	5	M5