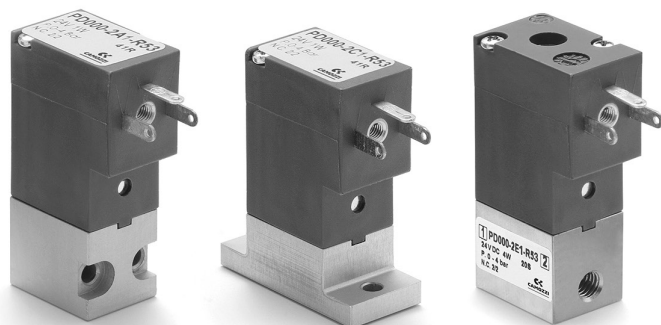


Распределители с электромагнитным управлением прямого действия. Серия PD

2/2 лин./поз., нормально закрытые (Н.З.)



ПРИМЕЧАНИЕ: Большинство распределителей серии PD предназначены для работы на напряжении постоянного тока (DC). Для питания напряжением переменного тока (AC) того же номинала, необходимо использовать разъем со встроенным выпрямителем Мод. 125-900.

Электропневматические распределители прямого действия Серии PD обладают структурой 2/2 Н.З., доступны в нескольких типоразмерах и трёх различных исполнениях.

ОСНОВНЫЕ ХАРАКТЕРИСТИКИ

ТЕХНИЧЕСКИЕ ХАРАКТЕРИСТИКИ

Тип распределителя	2/2 лин./поз. Н.З.
Действие	прямого действия, седельного типа
Пневматические соединения	резьбовое с портами M5 в корпусе, приточное на плиту винтами M3
Условный проход	0,8 ÷ 2,5 мм
Номинальный расход	25 ÷ 125 Нл/мин при давлении в 6 бар и ΔP 1 бар
kv (л/мин)	0,39 ÷ 1,93
Рабочее давление	-0,9 ÷ 4 ... 12 бар
Рабочая температура	0 ÷ 50°C
Рабочая среда	очищенный воздух без необходимости маслораспыления согласно ISO 8573-1:2010 [7:4:4]. Требуется установка центробежного фильтра 25 мкм, обеспечивающего класс очистки воздуха по стандарту ISO 8573-1:2010 [7:8:4]. Инертные газы.
Время срабатывания	<15 мс
Установка	в любом положении

МАТЕРИАЛЫ

Внешние элементы	латунь, анодированный алюминий
Уплотнения	NBR, FKM, EPDM
Внутренние элементы	нержавеющая сталь

ЭЛЕКТРИЧЕСКИЕ ХАРАКТЕРИСТИКИ

Напряжение	24 V DC - 12 V DC – другие напряжения по запросу
Допустимый разброс напряжений	1 и 2 W ±10% - 4 W ±5%
Потребляемая мощность	1 ... 4 W
Рабочий цикл	100% непрерывный режим работы (1 и 2W); 50% (4W) см. диаграмму
Электрическое подключение	промышленный стандартный разъем C микро (расстояние между контактами 9.4 мм)
Класс защиты	IP65 с разъемом

Специальные исполнения по запросу

КОДИРОВКА

PD	0	00	-	2	A	1	-	R	5	3	
----	---	----	---	---	---	---	---	---	---	---	--

PD	СЕРИЯ
0	КОНСТРУКЦИЯ КОРПУСА: 0 = один распределитель
00	КОЛИЧЕСТВО ПОЗИЦИЙ: 00 = один распределитель
2	КОЛИЧЕСТВО ЛИНИЙ - ФУНКЦИЯ: 2 = 2/2 лин./поз. Н.З.
A	МАТЕРИАЛЫ КОРПУСА И ПРИСОЕДИНЕНИЯ: A = корпус алюминий, порты M5 сбоку C = корпус алюминий, порты M5 снизу E = корпус латунь, порты M5 (для диаметра до 1,6 мм)
1	УСЛОВНЫЙ ПРОХОД: 1 = $\varnothing 0,8$ 2 = $\varnothing 1,2$ 3 = $\varnothing 1,6$ 4 = $\varnothing 2$ 5 = $\varnothing 2,5$
R	МАТЕРИАЛЫ УПЛОТНЕНИЯ: R = NBR F = FKM E = EPDM
5	ТИП ПОДКЛЮЧЕНИЯ: 5 = промышленный стандартный разъем C микро (расстояние между контактами 9.4 мм)
3	НАПРЯЖЕНИЕ СОЛЕНОИДА: 1 = 12V DC 1W 2 = 12V DC 2W 3 = 24V DC 1W 5 = 24V DC 2W 8 = 24V DC 4W
	КРЕПЛЕНИЕ: = с винтами для металла (стандарт) P = с винтами для пластика

РАСПРЕДЕЛИТЕЛИ СЕРИЯ PD

Диаграмма работы (ED)

Рабочая характеристика 50% (50% вкл., 50% выкл.)

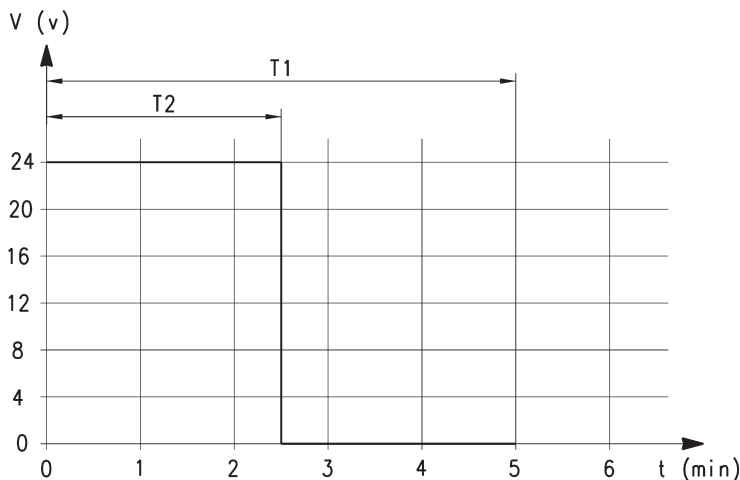
T1 = время цикла (максимум 5 минут)

T2 = время активированного состояния (включено)

t = время (минуты)

V = рабочее напряжение (Вольт)

ED = T2/T1 x 100

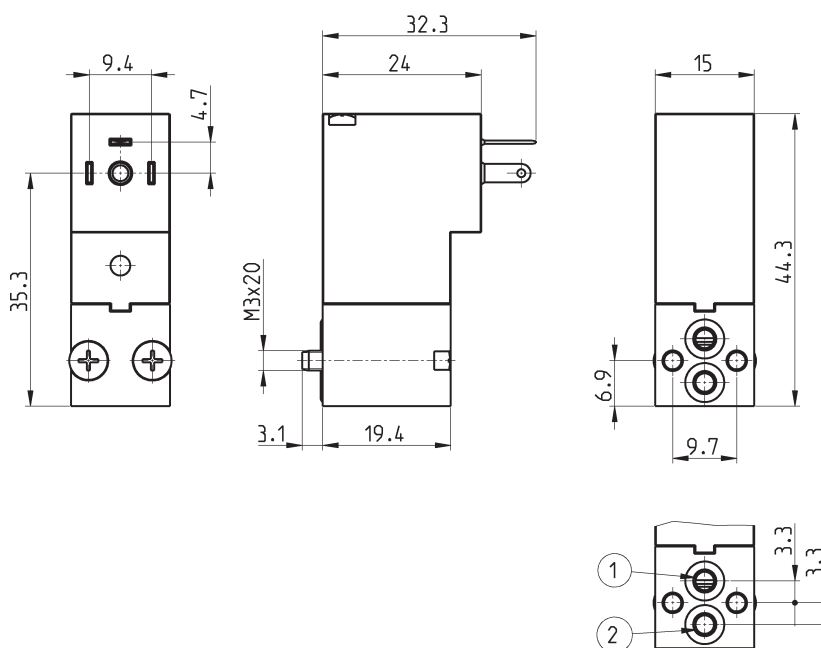
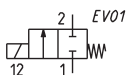


2/2 лин./поз. распределитель Н.З., приточное исполнение, порты сбоку



В комплекте:
 2х Уплотнения OR
 2х Винты М3х20 UNI 8112 (для металла - стандартное исполнение)
 или
 2х Винты М3х23 UNI 10227 (для пластика - исполнение P)

Для использования на вакууме, вакуум подать на порт 2,
 порт 1 – к потребителю.



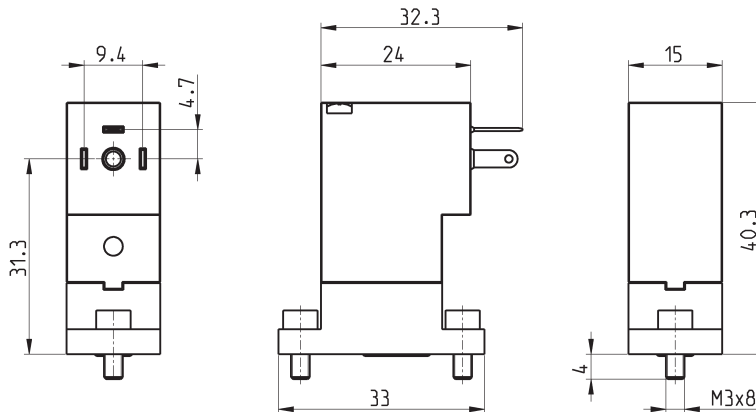
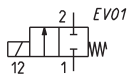
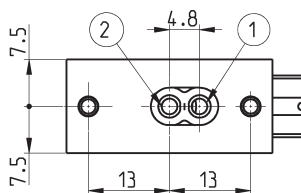
Мод.	Условный проход, мм	kv (л/мин)	Расход Qп, Нл/мин	Давление, мин. - макс., бар	Потребляемая мощность (W)	ED (%)
PD000-2A1-R51	0.8	0.39	25	0 ÷ 12	1	100
PD000-2A1-R53	0.8	0.39	25	0 ÷ 12	1	100
PD000-2A2-R52	1.2	0.54	35	0 ÷ 12	2	100
PD000-2A2-R55	1.2	0.54	35	0 ÷ 12	2	100
PD000-2A3-R52	1.6	0.70	45	0 ÷ 7	2	100
PD000-2A3-R55	1.6	0.70	45	0 ÷ 7	2	100
PD000-2A4-R58	2	1.31	85	0 ÷ 6	4	50
PD000-2A5-R58	2.5	1.93	-	0 ÷ 4	4	50

2/2 лин./поз. распределитель Н.З., приточное исполнение, порты снизу



В комплекте:
1х Уплотнение
2х Винты М3х8 UNI 5931

Для использования на вакууме,
вакуум подать на порт 2, порт 1 –
к потребителю.

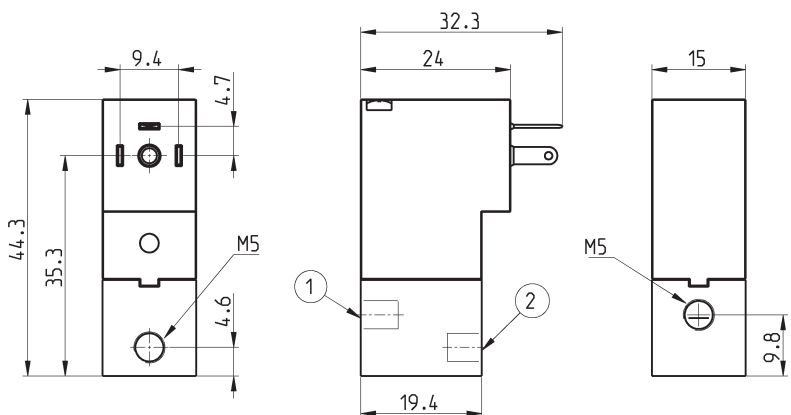
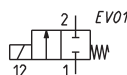
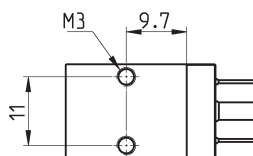


Мод.	Условный проход, мм	kv (л/мин)	Расход Qn, Нл/мин	Давление, мин. - макс., бар	Потребляемая мощность (W)	ED (%)
PD000-2C1-R51	0.8	0.39	25	0 ÷ 12	1	100
PD000-2C1-R53	0.8	0.39	25	0 ÷ 12	1	100
PD000-2C2-R52	1.2	0.54	35	0 ÷ 12	2	100
PD000-2C2-R55	1.2	0.54	35	0 ÷ 12	2	100
PD000-2C3-R52	1.6	0.70	45	0 ÷ 7	2	100
PD000-2C3-R55	1.6	0.70	45	0 ÷ 7	2	100
PD000-2C4-R58	2	1.31	85	0 ÷ 6	4	50
PD000-2C5-R58	2.5	1.93	-	0 ÷ 4	4	50

2/2 лин./поз., Н.З., корпус латунь, порты М5 (условный проход до 1,6 мм)



Для использования на вакууме,
вакуум подать на порт 2, порт 1 –
к потребителю.

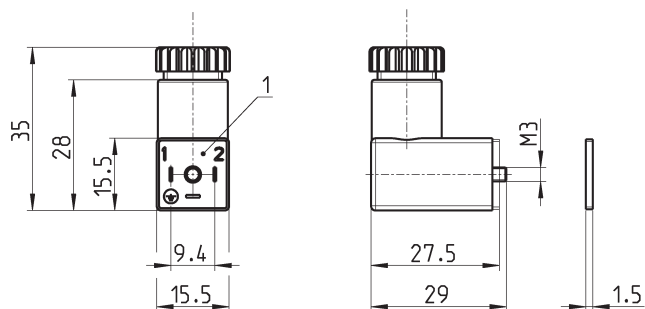


Мод.	Условный проход, мм	kv (л/мин)	Расход Qn, Нл/мин	Давление, мин. - макс., бар	Потребляемая мощность (W)	ED (%)
PD000-2E1-R51	0.8	0.39	25	0 ÷ 12	1	100
PD000-2E1-R53	0.8	0.39	25	0 ÷ 12	1	100
PD000-2E2-R52	1.2	0.54	35	0 ÷ 12	2	100
PD000-2E2-R55	1.2	0.54	35	0 ÷ 12	2	100
PD000-2E3-R52	1.6	0.70	45	0 ÷ 7	2	100
PD000-2E3-R55	1.6	0.70	45	0 ÷ 7	2	100

Разъём Мод. 125-... (промышленный стандартный разъемом С микро)



Расстояние между контактами 9,4 мм



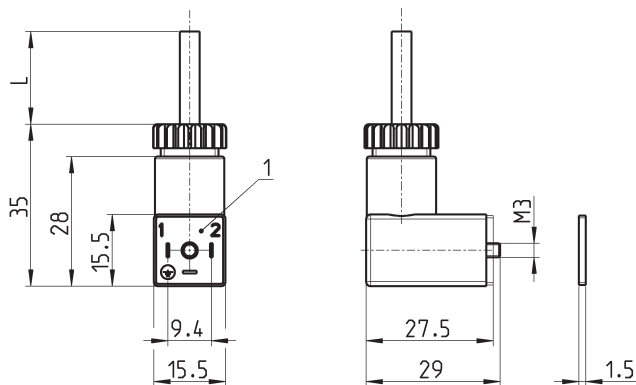
Мод.	Описание	Цвет	Рабочее напряжение	Фиксация кабеля	Момент затяжки
125-601	разъем с диодом и светодиодом	прозрачный	10/50 V DC	PG7	0.3 Нм
125-701	разъем с варистором и светодиодом	прозрачный	24 V AC/DC	PG7	0.3 Нм
125-800	разъем, без электроники	черный	-	PG7	0.3 Нм

Разъём с кабелем Мод. 125-... (промышленный стандартный разъемом С микро)



Расстояние между контактами 9,4 мм.

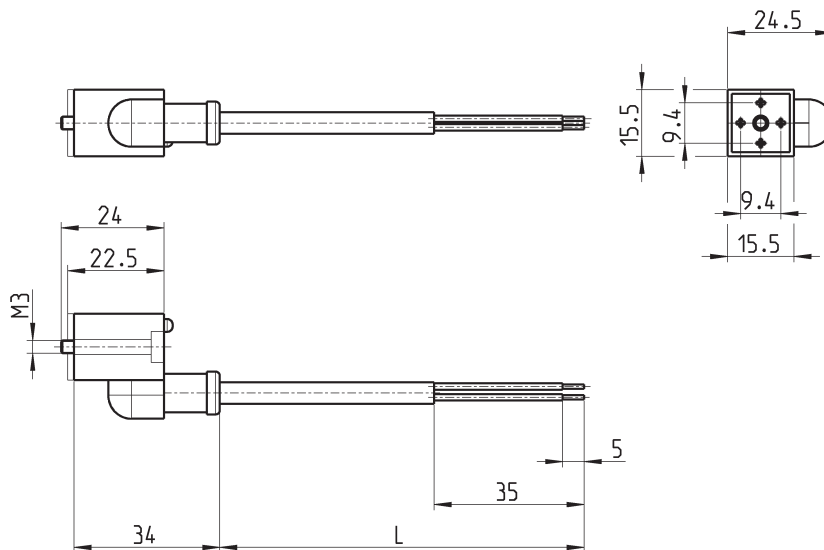
Встроенный выпрямитель разъёма Мод. 125-900 позволяет использовать распределители с напряжением переменного тока, даже если на корпусе указано напряжение постоянного тока.



Мод.	Описание	Цвет	Рабочее напряжение	Длина кабеля (L)	Фиксация кабеля	Момент затяжки
125-501-2	разъем с кабелем, диодом и светодиодом	черный	10/50 V DC	2000 мм	-	0.3 Нм
125-550-1	разъем с кабелем, без электроники	черный	-	1000 мм	-	0.3 Нм
125-601-2	разъем с кабелем, диодом и светодиодом	прозрачный	10/50 V DC	2000 мм	PG7	0.3 Нм
125-571-3	разъем с кабелем, варистором и светодиодом	черный	24 V AC/DC	3000 мм	-	0.3 Нм
125-900	разъем с кабелем и выпрямителем напряжения	черный	6 V - 110 V AC/DC	2000 мм	PG7	0.3 Нм

Кабели Мод. 125-5... с промышленным стандартным разъемом С микро

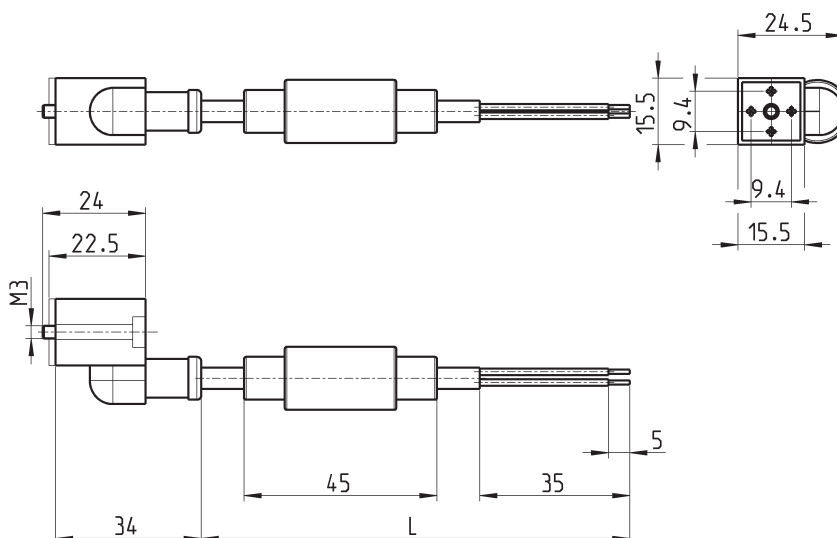
Расстояние между контактами 9,4 мм



Мод.	Описание	Цвет	Рабочее напряжение	Длина кабеля (L)	Момент затяжки
125-503-2	разъем с кабелем, диодом и светодиоидом	черный	24 V DC	2000 мм	0.3 Нм
125-503-5	разъем с кабелем, диодом и светодиоидом	черный	24 V DC	5000 мм	0.3 Нм
125-553-2	разъем с кабелем, без электроники	черный	-	2000 мм	0.3 Нм
125-553-5	разъем с кабелем, без электроники	черный	-	5000 мм	0.3 Нм

Кабели Мод. 125-903... с промышленным стандартным разъемом С микро с мостовым выпрямителем

Расстояние между контактами 9,4 мм



Мод.	Описание	Цвет	Рабочее напряжение	Длина кабеля (L)	Момент затяжки
125-903-2	разъем с кабелем и мостовым выпрямителем	черный	6 V - 230 V AC/DC	2000 мм	0.3 Нм
125-903-5	разъем с кабелем и мостовым выпрямителем	черный	6 V - 230 V AC/DC	5000 мм	0.3 Нм